

Soplador a batería

E40SB

ALNOVA

Instrucciones y manual de usuario



ALNOVA[®] e+

ES

Millasur S.L.U.
Rúa Eduardo Pondal, nº 23 - Pol. Ind. Sigüeiro
15688 - Oroso - A Coruña - 981 696 465 - www.millasur.com





Anova desea felicitarle por haber elegido uno de nuestros productos y le garantiza la asistencia y cooperación que siempre ha distinguido a nuestra marca a lo largo del tiempo.

Esta máquina está diseñada para durar muchos años y para ser de gran utilidad si es usada de acuerdo con las instrucciones contenidas en el manual de usuario. Le recomendamos, por tanto, leer atentamente este manual de instrucciones y seguir todas nuestras recomendaciones.

Para más información o dudas puede ponerse en contacto mediante nuestros soportes web como www.anova.es

INFORMACIÓN SOBRE ESTE MANUAL

Preste atención a la información proporcionada en este manual y en el aparato por su seguridad y la de otros.

- Este manual contiene instrucciones de uso y mantenimiento.
- Lleve este manual consigo cuando vaya a trabajar con la máquina.
- Los contenidos son correctos a la hora de la impresión.
- Se reservan los derechos de realizar alteraciones en cualquier momento sin que ello afecte nuestras responsabilidades legales.
- Este manual está considerado parte integrante del producto y debe permanecer junto a este en caso de préstamo o reventa.
- Solicite a su distribuidor un nuevo manual en caso de pérdida o daños.

LEA ATENTAMENTE ESTE MANUAL ANTES DE USAR LA MÁQUINA



Para asegurar que su máquina proporcione los mejores resultados, lea atentamente las normas de uso y seguridad antes de utilizarla.

OTRAS ADVERTENCIAS:

Una utilización incorrecta podría causar daños a la máquina u a otros objetos.

La adaptación de la máquina a nuevos requisitos técnicos podría causar diferencias entre el contenido de este manual y el producto adquirido.

Lea y siga todas las instrucciones de este manual. Incumplir estas instrucciones podría resultar en daños personales graves.

ÍNDICE

1. INSTRUCCIONES DE SEGURIDAD
2. DESCRIPCIÓN DEL PRODUCTO
3. ESPECIFICACIONES TÉCNICAS
4. MONTAJE Y FUNCIONAMIENTO
5. MANTENIMIENTO
6. GARANTÍA
7. MEDIO AMBIENTE
8. DESPIECE
9. CERTIFICADO CE

1. INSTRUCCIONES DE SEGURIDAD

1.1. Indicaciones generales de seguridad

Importante



Asegúrese de leer y comprender todas las instrucciones de seguridad de este manual de instrucciones, incluidos todos los símbolos de alerta antes de usar esta herramienta. No seguir todas las instrucciones enumeradas a continuación puede provocar descargas eléctricas, incendios y/o lesiones personales graves.

El funcionamiento de cualquier herramienta eléctrica puede provocar que caigan objetos extraños a los ojos, lo que puede provocar daños oculares graves. Antes de comenzar a usar la herramienta eléctrica, use siempre gafas de seguridad y una máscara que cubra todo el rostro cuando sea necesario. Recomendamos una máscara de seguridad de visión amplia para usar sobre anteojos o anteojos de seguridad estándar con protectores laterales.

1.2. Símbolos de seguridad

Esta sección muestra y describe los símbolos de seguridad que pueden aparecer en este producto. Lea, comprenda y siga todas las instrucciones de la máquina antes de intentar montarla y usarla.



Precaución: peligro. Indica un riesgo potencial de lesiones personales.



Para reducir el riesgo de lesiones, el usuario debe leer y comprender el manual del usuario antes de usar este producto. De lo contrario, se pueden producir lesiones graves al operario y/o a los transeúntes.



Utilice equipos de protección adecuados y homologados para el uso de la máquina. Use protección para los oídos, para la cabeza, guantes de seguridad y calzado antideslizante. Estas medidas de protección ayudarán a reducir posibles lesiones.



Mantenga a otras personas fuera del área de trabajo durante la operación. La distancia entre la máquina y otras personas debe ser de al menos 15 metros.



No utilice la máquina cuando esté lloviendo o cuando el césped esté mojado. No exponga el aparato a la lluvia y no lo use en condiciones de humedad.



Retire la batería del aparato antes de cualquier trabajo de ampliación, limpieza y/o mantenimiento.



Etiqueta de ruido



Eliminación de baterías, productos y resto de residuos. Recicla y consulta la sección de medio ambiente.

1.3. Instrucciones generales de seguridad

Lea todas las advertencias de seguridad, instrucciones, ilustraciones y especificaciones proporcionadas con esta herramienta. No seguir todas las instrucciones enumeradas a continuación puede provocar lesiones graves tanto a las personas como a la unidad.

Guarde todas las advertencias e instrucciones para consultarlas en el futuro.

1.3.1. Seguridad en el área de trabajo

- Mantenga el área de trabajo limpia y bien iluminada. Las zonas desordenadas u oscuras invitan a los accidentes.
- No use herramientas eléctricas en atmósferas explosivas, como en presencia de líquidos, gases o polvos inflamables. Las herramientas eléctricas crean chispas que pueden encender el polvo o los vapores.
- Mantenga alejados a los niños y a otras personas y/o mascotas mientras usa una herramienta eléctrica (a batería).
- Las distracciones pueden hacer que pierdas el control.
- Evite entornos peligrosos: no utilice herramientas en lugares húmedos o mojados.

1.3.2. Seguridad personal

- Manténgase alerta, observe lo que está haciendo y use el sentido común al usar una herramienta eléctrica. No utilice una herramienta eléctrica si está cansado o bajo la influencia de sustancias que afecten al control de la máquina. Un momento de distracción mientras se utilizan herramientas eléctricas puede provocar lesiones personales graves.
- Utilice siempre equipo de protección personal. Equipo de protección personal tales como protección para los ojos, mascarilla contra el polvo, zapatos de seguridad antideslizantes, casco y/o protección auditiva utilizados en las condiciones adecuadas reducirán las lesiones personales.
- Evite el arranque involuntario. Asegúrese de que el interruptor esté en la posición de apagado antes de conectar la batería, levantar o transportar la herramienta. Llevar herramientas eléctricas con el dedo en el interruptor o encender herramientas eléctricas con el interruptor encendido provoca accidentes.
- Retire cualquier llave o llave de ajuste antes de encender la herramienta eléctrica. Una llave inglesa o una llave colocada en una parte móvil de la herramienta eléctrica puede provocar lesiones personales.
- No se exceda. Mantenga una posición y equilibrio adecuados en todo momento. Esto permite un mejor control de la herramienta eléctrica en situaciones inesperadas.
- Vístase apropiadamente. No use ropa holgada ni joyas. Mantenga su cabello y ropa alejados de las piezas móviles. La ropa suelta, las joyas o el cabello largo pueden quedar atrapados en las piezas móviles.
- En el caso de que se proporcionaran dispositivos para la conexión de instalaciones de extracción y recolección de polvo, asegúrese de que estén conectados y se utilicen correctamente. El uso de recolección de polvo puede reducir los peligros relacionados con el polvo.
- No permita que la familiaridad adquirida con el uso frecuente de herramientas le permita volverse complaciente e ignorar los principios de seguridad de las herramientas. Una acción descuidada puede provocar lesiones graves en una fracción de segundo.

1.4. Seguridad sobre el uso y cuidado de herramientas eléctricas

- No fuerce la herramienta eléctrica. Utilice la herramienta eléctrica adecuada para su aplicación.
La herramienta eléctrica adecuada hará el trabajo mejor y de forma más segura al ritmo para el que fue diseñada.
- No utilice la herramienta eléctrica si el interruptor no la enciende y apaga.
Cualquier herramienta eléctrica que no pueda controlarse con el interruptor es peligrosa y debe repararse.
- Retire el paquete de baterías, si es desmontable, de la herramienta eléctrica y/o active cualquier dispositivo de desactivación de la batería antes de retirar material atascado, realizar ajustes, cambiar accesorios, limpiar o almacenar herramientas eléctricas.
Estas medidas de seguridad preventivas reducen el riesgo de poner en marcha accidentalmente la herramienta eléctrica.
- Guarde las herramientas eléctricas inactivas fuera del alcance de los niños y no permita que personas que no estén familiarizadas con la herramienta eléctrica o con estas instrucciones la usen.
Las herramientas eléctricas son peligrosas en manos de usuarios no capacitados.
- Mantener herramientas y accesorios eléctricos. Verifique si hay desalineación o atascamiento de piezas móviles, roturas de piezas y cualquier otra condición que pueda afectar el funcionamiento de la herramienta eléctrica. Si está dañada, haga reparar la herramienta eléctrica antes de utilizarla. Muchos accidentes son causados por herramientas y accesorios eléctricos en mal estado.
- En caso de haberlas, mantenga las herramientas de corte afiladas y limpias.
Las herramientas de corte con un mantenimiento adecuado y con bordes cortantes afilados tienen menos probabilidades de atascarse y son más fáciles de controlar.
- Utilice la herramienta eléctrica, los accesorios, etc. de acuerdo con estas instrucciones, teniendo en cuenta las condiciones de trabajo y el trabajo a realizar. El uso de la herramienta eléctrica para operaciones diferentes a las previstas podría provocar una situación peligrosa.
- Mantenga los mangos y las superficies de agarre secos, limpios y libres de aceite y grasa. Los mangos y las superficies de agarre resbaladizas pueden provocar un manejo inseguro y/o la pérdida de control de la herramienta.
- Mantenga los cables alejados del área de trabajo de la herramienta. Durante el funcionamiento, los cables pueden quedar ocultos a la vista y la herramienta puede dañarlos accidentalmente.

1.5. Seguridad sobre el uso y cuidado de herramientas a batería

- Recargue únicamente con el cargador aprobado por el fabricante.
Un cargador adecuado para un tipo de batería puede crear un riesgo de incendio cuando se utiliza con otra batería. Úselo únicamente con los paquetes de baterías y cargadores correctos.
- Utilice herramientas eléctricas únicamente con paquetes de baterías específicamente designados. El uso de cualquier otro paquete de baterías puede generar riesgo de lesiones e incendio.
- Cuando la batería no esté en uso, manténgala alejada de otros objetos metálicos, como clips, monedas, llaves, clavos, tornillos u otros objetos metálicos pequeños que puedan establecer una conexión de un terminal a otro.
Un cortocircuito entre los terminales de la batería puede provocar quemaduras o un incendio.
- En condiciones abusivas, es posible que salga líquido de la batería; evitar contacto. Si se produce contacto accidentalmente, enjuague con agua. Si el líquido entra en

contacto con los ojos, busque además ayuda médica. El líquido expulsado de la batería puede causar irritación o quemaduras.

- No utilice una batería o herramienta que esté dañada o modificada. Las baterías dañadas o modificadas pueden exhibir un comportamiento impredecible que resulte en incendio, explosión o riesgo de lesiones.
- No exponga una batería o herramienta al fuego o a temperaturas excesivas. La exposición al fuego o a temperaturas superiores a 212°F (100°C) puede provocar una explosión.
- Siga todas las instrucciones de carga y no cargue la batería o la herramienta fuera del rango de temperatura especificado en las instrucciones. Cargar incorrectamente o a temperaturas fuera del rango especificado puede dañar la batería y aumentar el riesgo de incendio.

1.6. Servicio y mantenimiento

- Haga que un técnico calificado realice el mantenimiento de su herramienta eléctrica/batería utilizando únicamente piezas de repuesto aprobadas por el fabricante. Esto garantizará que se mantenga la seguridad de la herramienta.
- Nunca dé servicio a paquetes de baterías dañados.
- El servicio de los paquetes de baterías sólo debe ser realizado por el fabricante o proveedores de servicios autorizados.

1.7. Instrucciones de seguridad del soplador

- Utilice el aparato únicamente a la luz del día o con buena luz artificial.
- Mantenga todas las entradas de aire de refrigeración libres de residuos.
- Nunca sople escombros en dirección a las personas que se encuentren cerca.
- Antes de poner en marcha la máquina, asegúrese de que la entrada del tubo esté vacía.
- Mantenga la cara y el cuerpo alejados de la abertura de entrada de aire.
- No permita que las manos ni ninguna otra parte del cuerpo o la ropa entren en la entrada del tubo, en el conducto de descarga ni cerca de ninguna pieza móvil.
- Inspeccione la unidad para asegurarse de que no haya residuos o materiales extraños en la máquina antes de ponerla en funcionamiento.
- Nunca use la máquina con guardas o escudos defectuosos, o sin dispositivos de seguridad o si el cable del cargador de batería está dañado o desgastado.
- No se exceda. Mantenga el equilibrio en todo momento y asegúrese siempre de tener el equilibrio en pendientes. Camine, nunca corra.
- Detenga la máquina y retire la batería. Asegúrese de que todas las piezas móviles se hayan detenido por completo, siempre que el usuario abandone la máquina antes de eliminar un bloqueo, antes de revisar, limpiar o trabajar en la máquina después de golpear un objeto extraño para inspeccionar la máquina en busca de daños.
- Si la máquina comienza a vibrar de manera anormal, inspeccione si hay daños, reemplace las piezas dañadas, verifique y apriete las piezas sueltas.
- No coloque ningún objeto en las aberturas. No lo use con ninguna abertura bloqueada; manténgalo libre de polvo, pelusa, cabello y cualquier cosa que pueda reducir el flujo de aire.
- Tenga especial cuidado al limpiar escaleras.

1.8. Otras instrucciones de seguridad importantes

- Si la herramienta eléctrica comienza a vibrar de manera anormal o a hacer ruido, pare el motor y verifique inmediatamente la causa. El ruido anormal es generalmente una advertencia de problemas.
- Asegúrese de que todas las protecciones adecuadas y otros dispositivos de seguridad estén colocados de manera adecuada y segura antes de usar este producto. No lo use sin las protecciones colocadas.
- No cargue la batería bajo la lluvia o en lugares húmedos.
- No arroje la batería al fuego. Las células pueden explotar. Consulte los códigos locales para conocer posibles instrucciones especiales de eliminación.
- No abra ni rompa la batería. El electrolito liberado es corrosivo y puede causar daños a los ojos o la piel. Puede ser tóxico si se ingiere.
- Las herramientas a batería no necesitan estar enchufadas a una toma de corriente; por lo tanto, siempre están en condiciones de funcionamiento. Esté consciente de los posibles peligros incluso cuando la herramienta no esté en funcionamiento. Tenga cuidado al realizar mantenimiento o servicio.
- No lave el producto con manguera. Evite que entre agua en el motor y las conexiones eléctricas.
- Si ocurren situaciones que no están cubiertas en este manual, tenga cuidado y buen criterio. Comuníquese con el distribuidor Anova oficial para obtener ayuda y/o asesoramiento.
- Guarde estas instrucciones. Consulte el manual con frecuencia y úselo para instruir a otras personas que puedan utilizar esta herramienta. Si presta esta herramienta a otra persona, preste también estas instrucciones para evitar un mal uso del producto y posibles lesiones.

1.9. Riesgos residuales

Importante

Aunque cumpla con las regulaciones de seguridad pertinentes del producto, pueden existir riesgos residuales dadas las características del equipo y el trabajo para el que ha sido diseñado.

Si no sigue las instrucciones contenidas en el manual de instrucciones, pueden surgir otros riesgos residuales debido a un uso inadecuado.

Se pueden minimizar los riesgos residuales si acata las instrucciones de seguridad.

- Reducirá el riesgo de lesiones personales y daños al equipo si sigue estas instrucciones y tiene cuidado.
- No cumplir estas instrucciones de seguridad puede provocar lesiones al operario o daños a la propiedad.
- La falta de cuidado, un uso incorrecto o no cumplir con las normas de seguridad puede provocar lesiones en las manos y los dedos cuando la cuña está en movimiento.
- Existe riesgo de electrocución si usa conexiones eléctricas no homologadas.
- Existe riesgo de pérdida auditiva al trabajar con la máquina sin protecciones durante períodos largos.

Nota: Aunque tome medidas preventivas, pueden existir riesgos residuales no evidentes.

Advertencia

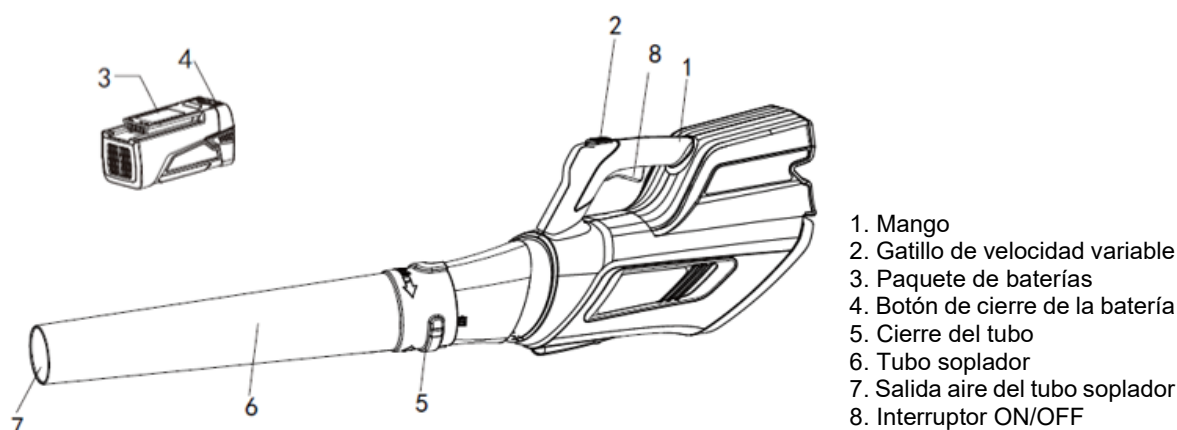
Esta herramienta eléctrica genera un campo magnético durante su funcionamiento. En determinadas circunstancias, este campo puede alterar el funcionamiento de implantes médicos activos o pasivos. Para reducir el riesgo de lesiones graves o muerte, recomendamos

que las personas con un implante médico consulten a un médico y al fabricante del implante médico antes de utilizar el dispositivo.

Nota: En este manual hablamos de herramienta eléctrica cuando nos referimos a herramientas alimentadas por cable o a través de paquete de baterías (inalámbricas).

2. DESCRIPCIÓN DEL PRODUCTO

2.1. Partes de la máquina



1. Mango
2. Gatillo de velocidad variable
3. Paquete de baterías
4. Botón de cierre de la batería
5. Cierre del tubo
6. Tubo soplador
7. Salida aire del tubo soplador
8. Interruptor ON/OFF

Nota: Debido a actualizaciones técnicas de producto, este documento está sujeto a cambios sin previo aviso. No todos los accesorios tienen que estar incluidos en la entrega del producto y pueden que tengan que ser comprados por separado.

El uso seguro de este producto requiere comprender la información que figura en el soplador y en este manual del operario, así como conocer el proyecto que se va a realizar. Antes de utilizar este producto, familiarícese con todas las características de funcionamiento y las normas de seguridad.

Nota: El tubo del soplador se puede instalar en el soplador sin necesidad de utilizar herramientas.

2.2. Uso previsto

El soplador de hojas ha sido diseñado para soplar hojas secas y residuos ligeros del jardín, como hierba seca, ramitas y agujas secas de abeto y pino. También para limpiar superficies duras, como entradas de vehículos y pasillos, entre otros.

No utilice este producto de ninguna otra manera que la indicada para uso normal. El incumplimiento de las normas generales vigentes y de las instrucciones de este manual no hace responsable al fabricante/distribuidor de los daños.

▲ Advertencia

Riesgo de lesiones. Nunca utilice la máquina con la cubierta o el dispositivo de protección dañados o sin cubierta/dispositivos de protección.

Para evitar lesiones personales graves, retire siempre la batería y mantenga las manos alejadas del gatillo de velocidad variable cuando transporte la herramienta.

3. ESPECIFICACIONES TÉCNICAS

Especificaciones técnicas	
Voltaje	40V
RPM	20000 ± 10% rpm
Velocidad máxima de soplado	45m/s (max.)
Flujo de volumen de aire máximo	500 CFM (máx.)

Nota: Debido a actualizaciones técnicas de producto, este documento está sujeto a cambios sin previo aviso.

4. MONTAJE Y FUNCIONAMIENTO

4.1. Desembalaje

Después de desempaquetar el producto, verifique el contenido de la caja:

- Coloque la caja de envío sobre una superficie sólida y plana.
- Verifique que todas las piezas y accesorios del soplador estén en la caja antes de comenzar el montaje.

▲ Atención

Asegúrese de que contiene todo el material indicado. Verifique que no haya sufrido daños en el transporte. No deseche el material de embalaje hasta que haya inspeccionado cuidadosamente y usado satisfactoriamente la herramienta.

Informe inmediatamente al distribuidor o proveedor de cualquier daño o falta de pieza, puesto que las reclamaciones interpuestas con fechas posteriores no serán reconocidas.

4.1. Montaje

▲ Advertencia

Si alguna pieza está dañada o falta, no use este producto hasta que se reemplace la pieza. El uso de este producto con piezas dañadas o faltantes podría provocar lesiones personales graves.

No intente modificar este producto ni crear accesorios no recomendados para usar con este soplador. Cualquier alteración o modificación de este tipo constituye un uso indebido y podría dar lugar a una condición peligrosa que podría provocar lesiones personales graves, cancelando la garantía.

Para evitar un arranque accidental que podría causar lesiones personales graves, siempre retire el enchufe/paquete de batería de la herramienta cuando monte piezas, realice ajustes, limpie o cuando no esté en uso.

4.1.1. Montaje del tubo del soplador

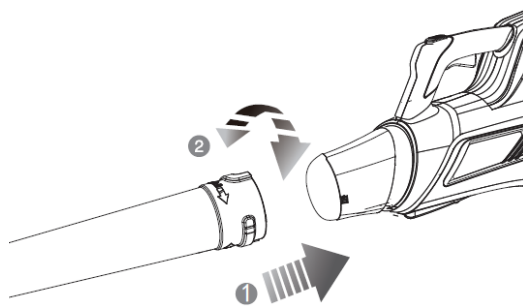


Fig. 2

- Con la zona del logo hacia arriba, deslice el tubo del soplador sobre la salida de la carcasa del soplador mientras presiona el pestillo del tubo.
- Deslice el tubo del soplador sobre la salida de la carcasa hasta que el pestillo del tubo encaje en su sitio a través de la abertura del tubo del soplador.
- Para limpiar hojas mojadas o residuos más pesados, instale la boquilla de alta velocidad conectándola a la salida del tubo del soplador. Asegúrese de que la boquilla encaje en la lengüeta de la boquilla para fijarla en su sitio.

4.2. Puesta en marcha

▲ Advertencia

Asegúrese de que el tubo del soplador esté en su posición antes de la operación.

Utilice siempre protección para los ojos que esté marcada para cumplir con las normas de seguridad correspondientes. De lo contrario, podrían arrojarse objetos a los ojos y otras posibles lesiones graves.

No utilice ningún accesorio no recomendado por el fabricante de este producto. El uso de accesorios no recomendados puede provocar lesiones personales graves y cancelaría la garantía del producto.

Para evitar lesiones personales graves, retire el enchufe de la batería de la herramienta antes de realizar tareas de mantenimiento, limpieza, cambio de accesorios o extracción de material de la unidad.

4.2.1. Conectar y desconectar la batería

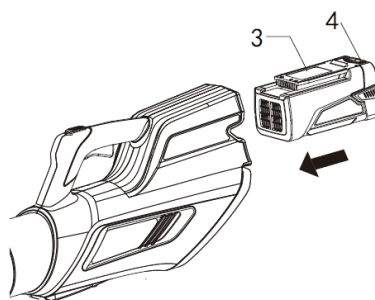


Fig. 3

Este soplador tiene una conexión rápida de paquete de batería. Úselo con la batería y el cargador correspondiente de la herramienta de batería.

NOTA: Cargue completamente la batería antes del primer uso.

Para conectar la batería

1. Coloque la batería en el soplador. Alinee las ranuras de la batería con las ranuras del puerto de la batería del soplador.
2. Asegúrese de que el pestillo de la parte inferior de la batería encaje en su sitio y de que la batería esté bien fijada en el soplador antes de comenzar a utilizarlo.

Al colocar la batería en el soplador, asegúrese de que las ranuras de la batería coincidan con las ranuras de la parte superior del soplador. Asegúrese de que la batería esté completamente encajada y que quede bien fijada en su sitio. Una instalación incorrecta de la batería puede causar daños en los componentes internos.

Para retirar la batería

- Suelte el gatillo de velocidad variable (2) para detener el soplador.
- Mantenga pulsado el botón situado en la parte inferior de la batería.
- Retire la batería del soplador.

4.2.2. Sostener y usar el soplador

⚠ Advertencia

Vístase adecuadamente para reducir el riesgo de lesiones al usar esta herramienta. No use ropa holgada ni joyas. Utilice protección para los ojos, los oídos y los oídos. Use pantalones, botas y guantes largos y resistentes. No usar pantalones cortos, sandalias ni andar descalzo. Use una mascarilla o una máscara contra el polvo en lugares polvorientos.



Antes de operar, mire a su alrededor para garantizar un área de trabajo segura sin otras personas ni animales. Asegúrese de que los demás estén a una distancia de seguridad apropiada. Retire todos los objetos, como piedras, vidrios rotos, clavos, alambres o cuerdas.

Durante el funcionamiento se puede levantar polvo: el polvo levantado puede dañar las vías respiratorias y provocar reacciones alérgicas. Si se genera polvo: Use una máscara respiratoria contra polvo. Verifique que tenga protección para los ojos, ropa adecuada y una posición equilibrada.

Todavía puede haber riesgo para los transeúntes por los objetos arrojados. Se debe alentar a los espectadores a usar protección para los ojos. Si alguien se acerca a ellos, detenga el motor inmediatamente.

Sostenga y controle el soplador con una mano en el asa de transporte; envuelva el pulgar alrededor del asa.

4.3. Arrancar y parar el soplador

No permita que la familiaridad con las herramientas le haga descuidarse. Recuerde que una fracción de segundo de descuido es suficiente para provocar lesiones graves.

4.3.1. Encendido/apagado del soplador

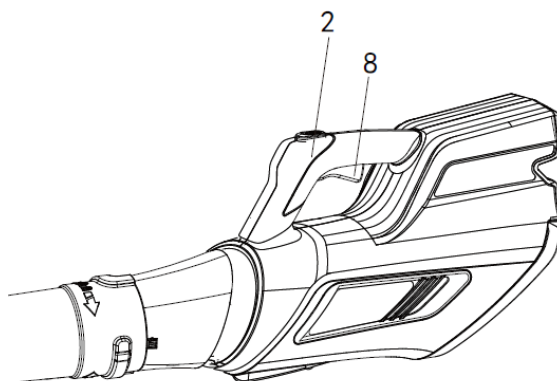


Fig. 4

- Para encender el soplador: active el interruptor y mantenga pulsado el gatillo de velocidad variable (elemento 2). Cuanto más se pulse, mayor será la velocidad del aire.
- Para apagar el soplador: basta con desactivar el interruptor.

Las herramientas a batería siempre están en condiciones de funcionamiento. Por lo tanto, el interruptor debe estar siempre en la posición OFF cuando no se utilicen o se lleven consigo.

4.4. Funcionamiento del soplador

- Para evitar esparcir los residuos, sople alrededor de los bordes exteriores del montón de residuos. Nunca sople directamente hacia el centro del montón.
- Para reducir los niveles de ruido, limite el número de equipos utilizados al mismo tiempo.
- Utilice rastrillos y escobas para aflojar los residuos antes de soplar. En condiciones de mucho polvo, humedezca ligeramente la superficie cuando haya agua disponible.
- Tenga cuidado con los niños, las mascotas, las ventanas abiertas o los coches recién lavados, y sople los residuos de forma segura.
- Después de utilizar sopladores u otros equipos, limpie. Deseche los residuos de forma adecuada.
- Para disminuir la velocidad del aire, gire la palanca de control en sentido antihorario.

5. MANTENIMIENTO

▲ Advertencia

Al realizar tareas de mantenimiento, utilice únicamente piezas de repuesto aprobadas por el fabricante. El uso de cualquier otra pieza puede crear un peligro o causar daños al producto. Para garantizar la seguridad y confiabilidad, todas las reparaciones deben ser realizadas por un concesionario/distribuidor autorizado.

Nunca use agua para limpiar su soplador. Evite el uso de disolventes al limpiar piezas de plástico. La mayoría de los plásticos son susceptibles a sufrir daños causados por diversos tipos de disolventes comerciales. Utilice paños limpios para eliminar suciedad, polvo, aceite, grasa, etc.

Para evitar lesiones personales graves, retire siempre el cable de alimentación del producto cuando limpie o realice cualquier mantenimiento.

Todo el mantenimiento, excepto los elementos enumerados en estas instrucciones de mantenimiento, debe ser realizado por su distribuidor oficial autorizado. Ante cualquier duda, no realice ningún mantenimiento sin previa consulta a su distribuidor.

5.1. Limpieza

- Retire el enchufe de la batería de la herramienta.
- Limpie el soplador con un paño húmedo.
- Limpie las rejillas de ventilación con un pincel.
- Limpie el protector con un pincel o un cepillo suave.

5.2. Transporte y almacenamiento

- Limpie la herramienta a fondo antes de guardarla.
- Guarde la herramienta en el interior, en un lugar seco al que no puedan acceder los niños ni personas no autorizadas.
- Manténgalo alejado de agentes corrosivos como productos.

▲ Peligro

Un mantenimiento y cuidado insuficientes pueden provocar accidentes y lesiones imprevistas. Las reparaciones y trabajos necesarios para el correcto uso de la máquina deberán ser realizados por personal cualificado y autorizado. Para mantenimiento o reparaciones más extensas, entregue la máquina a su distribuidor oficial. Las reparaciones de herramientas eléctricas deben ser realizadas por un servicio especializado.

Nota: Si tiene alguna duda o los problemas persisten, comuníquese con su distribuidor o centro de servicio

6. GARANTÍA

Si su producto sufre algún defecto de fabricación durante el período de garantía establecido, comuníquese o diríjase a su punto de venta directamente con la documentación necesaria.

Su factura de compra debe ser guardada como comprobante de la fecha de compra. Su herramienta debe ser devuelta a su distribuidor en un estado aceptable y limpio, en su caja original moldeada, si corresponde a la unidad, acompañada de su comprobante de compra correspondiente.

6.1. Período de garantía

El período de garantía legal del producto comienza en la fecha original de compra por parte del primer comprador inicial y su duración será la establecida por la ley Real Decreto-ley de protección de los consumidores y usuarios frente a situaciones de vulnerabilidad social y económica del año correspondiente al momento de adquisición del producto.

Algunos países no contemplan limitaciones en cuanto a la duración de una garantía implícita o no permiten la exclusión o limitación de daños consecuentes o incidentales, en cuyo caso es posible que la limitación y la exclusión anteriores no sean aplicables para usted. Esta garantía le da derechos legales específicos, pudiendo tener a su vez otros derechos que varían de un estado a otro o de un país a otro.

6.2. Exclusiones

Esta garantía no cubre daños al producto o problemas de desempeño causados por:

- Desgaste natural por uso.
- Mal uso, negligencia, operación descuidada o falta de mantenimiento.
- Defectos causados por un uso incorrecto, daños provocados debido a manipulaciones realizadas a través de personal no autorizado por Anova o uso de recambios no originales.
- Defectos de partes normales de desgaste, tales como cojinetes, cepillos, cables, enchufes o accesorios como taladros, brocas, hojas de sierra, etc.
- Daños o defectos resultantes de abuso, accidentes o alteraciones.
- Uso y almacenamiento incorrectos (referencia explícita de que no se han cumplido las reglas descritas en las instrucciones de funcionamiento).
- Desgaste causado por el cliente (por ejemplo, hojas de sierra rotas, escobillas de carbón consumidas, etc.).
- Desgaste y daños secundarios debido a la falta de mantenimiento, reparación, lubricantes (por ejemplo, daños por sobrecalentamiento debido a ranuras de enfriamiento bloqueadas, daños en los cojinetes como resultado de suciedad, daños por heladas, etc.)
- Daños como resultado obvio del uso excesivo / sobrecarga.
- Daños causados por suministros inapropiados (p.ej., combustible incorrecto)
- Rotura inducida por la carga de los componentes o accesorios de la carcasa debido a una tensión anormal
- Deformación inducida por la carga de los componentes o accesorios de la carcasa debido a una tensión anormal.

- Daños resultantes de la operación de suministros que se llenan en exceso o tienen fugas debido al almacenamiento inadecuado, en agentes de limpieza apropiados u otros componentes químicos que dañan.
- Daños debidos a la exposición inadecuada a temperaturas extremas (por ejemplo, fracturas por congelación, deformación térmica de componentes, etc.)
- Daños por exposición permanente a la radiación ultravioleta.
- Daños producidos por un mantenimiento inadecuado.
- Cualquier daño causado por el incumplimiento del manual de instrucciones
- Cualquier producto que haya intentado ser reparado por un profesional no cualificado.
- Cualquier producto conectado a una fuente de alimentación inadecuada (amperios, voltaje, frecuencia).
- Cualquier daño causado por influencias externas (agua, productos químicos, físicos, golpes) o sustancias extrañas.
- Uso de accesorios o piezas no adecuadas.
- No incluye defectos de partes normales de desgaste, tampoco cubre daños o defectos resultantes de abuso, accidentes o alteraciones, ni los costes de transporte.

Asimismo, la garantía queda anulada si el producto ha sido alterado o modificado, o si la marca comercial/el número de serie de la máquina ha sido desfigurado o eliminado.

Mantenimiento de rutina, la puesta a punto, los ajustes o el desgaste normal no están cubiertos bajo esta garantía.

Este manual no cubre todas las situaciones posibles en cuanto a exclusiones de garantía, para más información póngase en contacto con su distribuidor Anova más cercano.

6.3. En caso de incidencia

La garantía debe ir correctamente cumplimentada con todos los datos solicitados, y acompañada por la factura de compra.

Anova se reserva el derecho de rechazar cualquier reclamación donde la compra no pueda ser verificada o cuando esté claro que el producto no fue mantenido correctamente (mantenimiento, ranuras de ventilación limpias, lubricación, cepillos de carbón mantenidos regularmente, limpieza, almacenamiento, etc.).

Se entiende por uso privado el uso doméstico personal por parte de un consumidor final. En cambio, uso comercial significa todos los demás usos, incluidos los usos con fines comerciales, de generación de ingresos o alquiler. Una vez que el producto haya sido utilizado para uso comercial, será considerado en adelante como producto de uso comercial a los fines de esta garantía.

Estos son nuestros términos estándares de garantía, pero ocasionalmente puede haber una cobertura de garantía adicional no determinada en el momento de la publicación. Para más información, póngase en contacto con su distribuidor oficial de Anova más cercano o entrando en www.millasur.com.

El servicio de garantía solo está disponible a través de los distribuidores oficiales de Anova. Puede localizar su distribuidor más cercano en nuestro mapa de distribuidores en www.anova.es.

7. MEDIO AMBIENTE



Es fundamental garantizar que los productos y sus componentes sean desechados de manera responsable para proteger el medio ambiente. A continuación, podrá consultar pautas generales para la correcta eliminación de diversos materiales, de ser usados en su máquina.

Deshágase de su máquina de manera ecológica. No debemos deshacernos de las máquinas junto con la basura doméstica. Sus componentes de plástico y de metal pueden clasificarse en función de su naturaleza y reciclarse.

Al deshacerse de maquinaria o productos metálicos hay que tener en cuenta que sus componentes de metal, como hierro, acero o aluminio, deben ser reciclados adecuadamente en instalaciones de reciclaje de metales. De este modo, contribuirá a la posibilidad de reutilizarlos en la fabricación de nuevos productos.

Aceites y Combustibles

Los aceites usados y los combustibles, entre otros, deben ser reciclados adecuadamente. No vierta estos líquidos en desagües, suelos, ríos, lagos ni mares, ya que pueden causar graves daños al medio ambiente. Diríjalos a un centro de reciclaje o punto de recogida especializado. Este proceso ayuda a evitar la contaminación del agua y el suelo, y a reutilizar, de ser posible, los aceites de forma segura.

Plásticos

Los plásticos deben ser separados y llevados a puntos de reciclaje específicos. No los tire junto con los residuos domésticos comunes. Los plásticos pueden ser reciclados, contribuyendo a la reducción de residuos.

Cartón

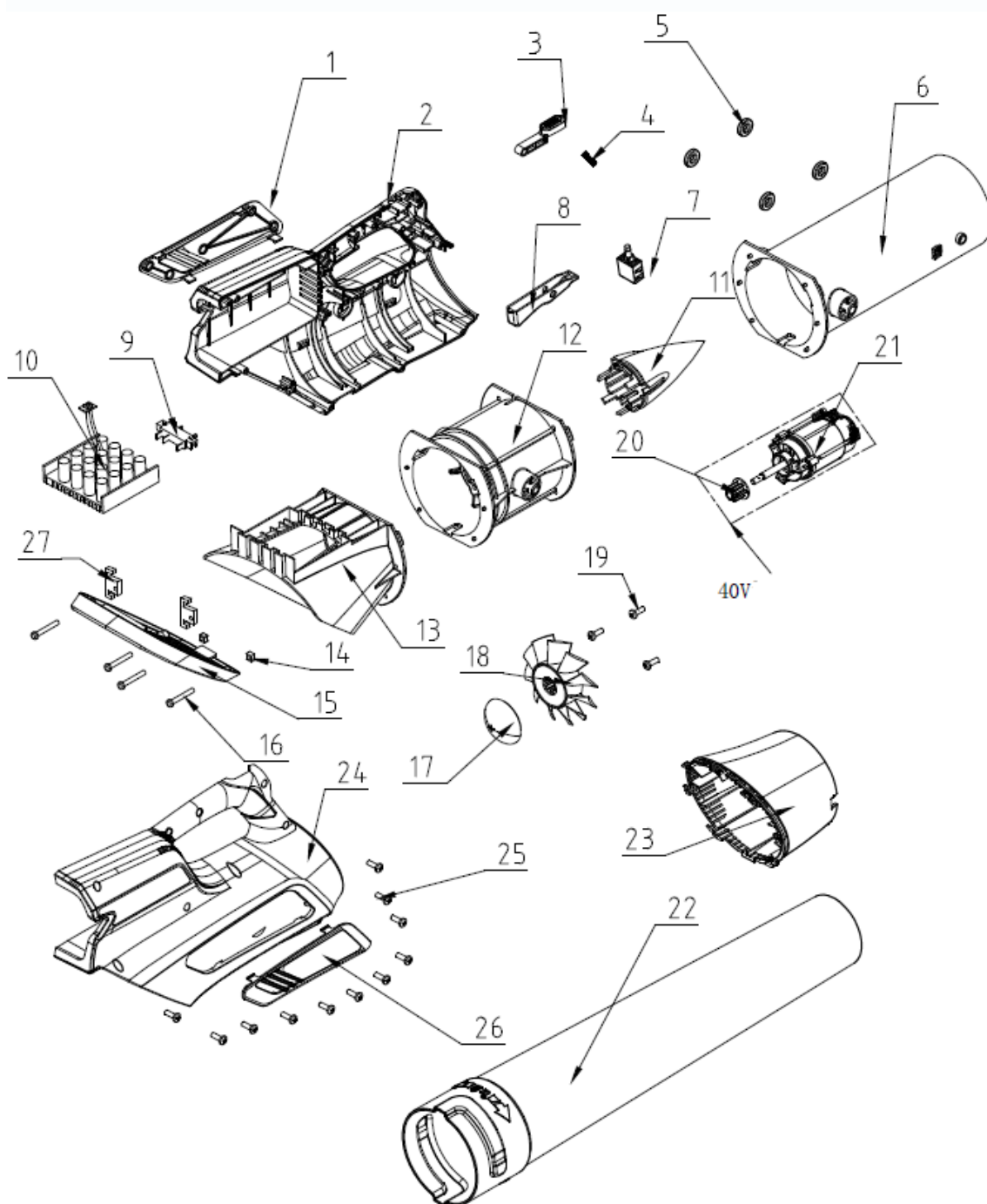
Los materiales de embalaje, como el cartón, son reciclables. Asegúrese de separar el cartón limpio y seco y depositarlo en los contenedores destinados para su reciclaje o en un punto oficial de recogida de residuos. No lo deseche junto con la basura doméstica.

Pilas/baterías

Las pilas, baterías y otros componentes electrónicos de las máquinas deben ser desechados en puntos de recogida específicos para evitar la liberación de sustancias tóxicas en el medio ambiente. No las tire junto con la basura común. Llévelas a centros de reciclaje adecuados para su manejo seguro y responsable.

Al seguir estas pautas, contribuye a la protección del medio ambiente y a la conservación de recursos. Para más información sobre el desecho y reciclaje del material, acuda a las autoridades locales y consulte la información necesaria.

8. DESPIECE



9. CERTIFICADO CE

EMPRESA DISTRIBUIDORA

MILLASUR, S.L.

RUA EDUARDO PONDAL, Nº 23 P.I.SIGÜEIRO

15688 OROSO - A CORUÑA

ESPAÑA



DECLARACIÓN DE CONFORMIDAD CE

En cumplimiento con las diferentes directivas CE, en la presente se confirma que, debido a su diseño y construcción, y según marca CE impresa por fabricante en la misma, la máquina identificada en este documento cumple con las exigencias pertinentes y fundamentales en seguridad y salud de las citadas directivas CE. Esta declaración valida al producto para mostrar el símbolo CE.

En el caso de que la máquina se modifique y esta modificación no esté aprobada por el fabricante y comunicada al distribuidor, esta declaración perderá su valor y vigencia.

Denominación de la máquina: **SOPLADOR A BATERÍA**

Modelo: **E40SB**

[BLB40]

Norma reconocida y aprobada a la que se adecúa:

Directiva 2006/42/CE
2014/30/EU

Testado de acuerdo a normativa:

EN 62233:2008

EN 60335-1:2012+A11:2014+A13:2017+A1:2019+A2:2019+ A14:2019+A15:2021

EN 50636-2-100:2014

Sello de empresa

MILLASUR, S.L.U.
Rúa Eduardo Pondal, 23 - Pol. Emp. Sigüeiro
15688-Oroso-A Coruña
Tel. (+34) 981 69 64 65 - Fax (+34) 981 69 08 61
e-mail: millasur@millasur.com
CIF: B-15 749 922

30/09/2025