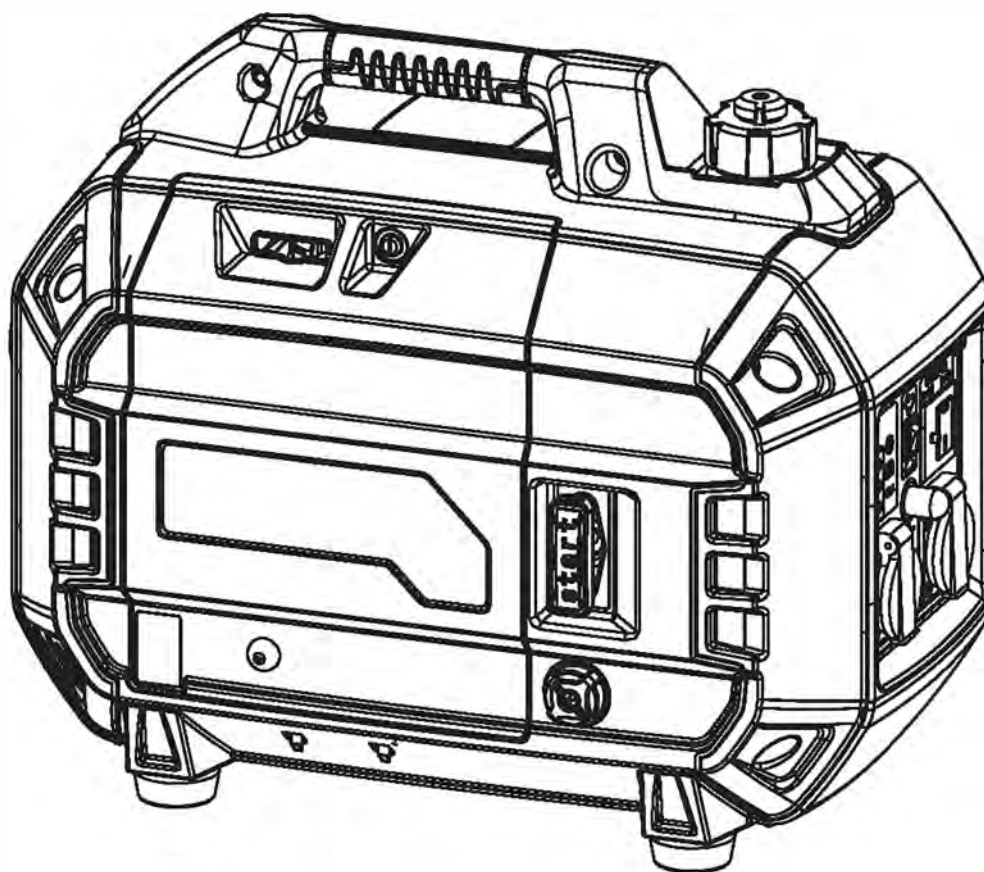


ALNOVA®

INVERTER GI2000

FR



Avant d'utiliser le générateur pour la première fois, lisez attentivement ce manuel d'instructions. Conservez-le pour référence future, ne le jetez pas.

PROLOGUE

Ce manuel couvre la construction, le fonctionnement et la procédure de maintenance de l'unité IG2400S. Ce manuel se réfère principalement aux spécifications du moteur, à l'examen des fonctions et aux réparations. Il existe un manuel séparé pour couvrir la fonction du générateur.

Une observation attentive des instructions contenues dans ce manuel se traduira par un travail de service sûr et de qualité.

Toutes les informations, illustrations, instructions et spécifications contenues dans cette publication sont basées sur les dernières informations sur le produit disponibles au moment de l'approbation de l'impression.

United power co., Ltd se réserve le droit d'apporter des modifications sans encourir et obligation. Aucune partie de la publication ne peut être reproduite sans autorisation écrite.














INDEX

1. Usage prévu	1
2. Précautions de sécurité	1
3. Information Technique	3
4. Connaissez votre générateur	4
5. Révision de préopérateur	5
6. Allumage du moteur	6
7. Opération	7
8. Arrêt du moteur	8
9. Entretien	8
10. Stockage de votre moteur	12
11. Solution de problèmes	13
12. Diaphragme de câblage	14

1. USAGE PRÉVU

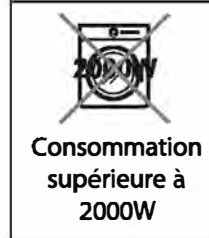
Il est suggéré que le générateur alimente des appareils tels que des luminaires ou des outils électriques qui ne sont pas sensibles à la distorsion d'entrée de tension / fréquence.

Ces types d'appareils peuvent être connectés au générateur:

		
Ventilateurs de four	Pompes de puisard	
		
Lave-vaisselle	Plaques de cuisson / Poêles	
		
Eclairage	Ventilateurs	
		
Laveuses	Ouvre-portes	
		
Air conditionné	Radiateurs	
		
Téléviseurs	Réfrigérateurs	Ordinateurs

Ne connectez pas ces appareils au générateur:

Les appareils qui utilisent plus d'énergie que ce générateur peuvent fournir: 2000W.



2. MESURES DE SÉCURITÉ



DANGER

Pour réduire le risque de blessures graves, lisez les instructions et les précautions suivantes avant d'utiliser cette machine.

Général

1. Lisez attentivement toutes les instructions de sécurité et d'utilisation avant d'utiliser la machine. Utilisez le générateur uniquement comme décrit dans ce manuel.
2. Il est de la responsabilité du propriétaire de s'assurer que tous les utilisateurs de ce générateur sont correctement informés des consignes de sécurité et de fonctionnement avant utilisation.

Avant et pendant l'opération

3. Inspectez et serrez régulièrement toutes les pièces. Assurez-vous que le générateur n'a pas de tuyaux endommagés, des colliers desserrés ou manquants, un réservoir ou un bouchon endommagé avant de l'utiliser. Tous les défauts doivent être corrigés avant utilisation. Ne pas faire fonctionner le générateur s'il est tombé ou endommagé jusqu'à ce que toutes les pièces défectueuses aient été réparées.
4. Le carburant est hautement inflammable. Nettoyez tous les déversements de carburant avec un chiffon propre. Gardez l'essence, le kérosène, les allumettes et autres explosifs hors du générateur en raison du danger potentiel d'explosion ou d'incendie.
5. Ne placez pas de carburant, d'allumettes, de poudre à canon, de chiffons huileux, de paille, de déchets ou de tout autre matériau inflammable près du générateur.

6. Assurez-vous que le moteur ne tourne pas lors du ravitaillement. Ne pas fumer ou à proximité de flammes nues près du réservoir de carburant. Faites attention de ne pas renverser pendant le ravitaillement. Si le liquide se renverse, essuyez-le avec un chiffon propre et laissez-le sécher avant de redémarrer le moteur.
7. Ne laissez pas l'appareil manquer de carburant lorsque des charges électriques sont appliquées.
8. L'échappement contient du monoxyde de carbone toxique. N'utilisez jamais le générateur dans un endroit mal ventilé, car cela pourrait provoquer une surchauffe du moteur et les gaz d'échappement mettraient en danger la vie humaine. Gardez le générateur à au moins 1 mètre (3 pieds) de toute structure ou bâtiment pendant son utilisation.
9. Ne pas utiliser dans des endroits exposés où il sera soumis à la pluie, à la neige ou aux projections d'eau. Ne touchez pas le générateur avec les mains mouillées, car cela pourrait provoquer des chocs électriques graves.
10. Si vous êtes mouillé, nettoyez et séchez soigneusement avant de commencer. Ne versez pas d'eau directement sur le générateur et ne le lavez pas.
11. Ne couvrez pas l'appareil lorsqu'il est en cours d'utilisation.
12. Faites toujours fonctionner le générateur sur une surface ferme, plate et de niveau, car le générateur vibre sur une surface irrégulière. Si le générateur s'incline ou est retiré pendant le fonctionnement, le carburant peut se renverser ou le générateur peut basculer, provoquant une situation dangereuse.
13. Ne connectez pas le générateur à une autre source d'alimentation.
14. Le moteur devient très chaud pendant et immédiatement après son utilisation. Veillez à ne toucher aucune partie du moteur chaud, en particulier le silencieux ou le couvercle du silencieux, sinon de graves brûlures peuvent se produire.
15. Ne connectez pas d'équipement externe au générateur avant de démarrer le moteur.
16. Non recommandé pour les systèmes de maintien en vie ou de survie.

Enfants et spectateurs

17. Gardez les enfants et les spectateurs à une distance de sécurité de la zone de travail.

Sécurité électrique

18. Assurez-vous que toutes les procédures de mise à la terre nécessaires sont suivies lors de chaque utilisation. Sinon, cela peut être fatal.
19. Lors de l'utilisation d'un câble allongé ou d'un réseau électrique mobile, si le diamètre du câble est de 1,5 mm, il ne doit pas dépasser la longueur de 60 mètres. Si le diamètre du fil est de 2,5 mm, il ne doit pas dépasser la longueur de 100 mètres.
20. En raison des contraintes mécaniques élevées, seul un câble flexible résistant au caoutchouc (selon IEC245-4) ou équivalent doit être utilisé.
21. Des câbles extérieurs résistants à usage domestique géreront les charges de l'appareil.

22. Pour éviter la surcharge du générateur, assurez-vous que la charge reste dans la classification commencée sur le générateur. Une surcharge endommagera l'appareil et / ou raccourcira sa durée de vie.

Maintenance et stockage

23. Éteignez toujours le générateur et débranchez les outils ou les appareils lorsqu'ils ne sont pas utilisés, avant de vérifier, régler ou installer les accessoires et accessoires.
24. Les réparations majeures du générateur ne doivent être effectuées que par des personnes spécialement formées dans un centre de réparation agréé.
25. Entrez le générateur dans un endroit bien ventilé avec un réservoir de carburant vide. Vidangez tout le carburant avant de transporter le générateur pour éviter les fuites.

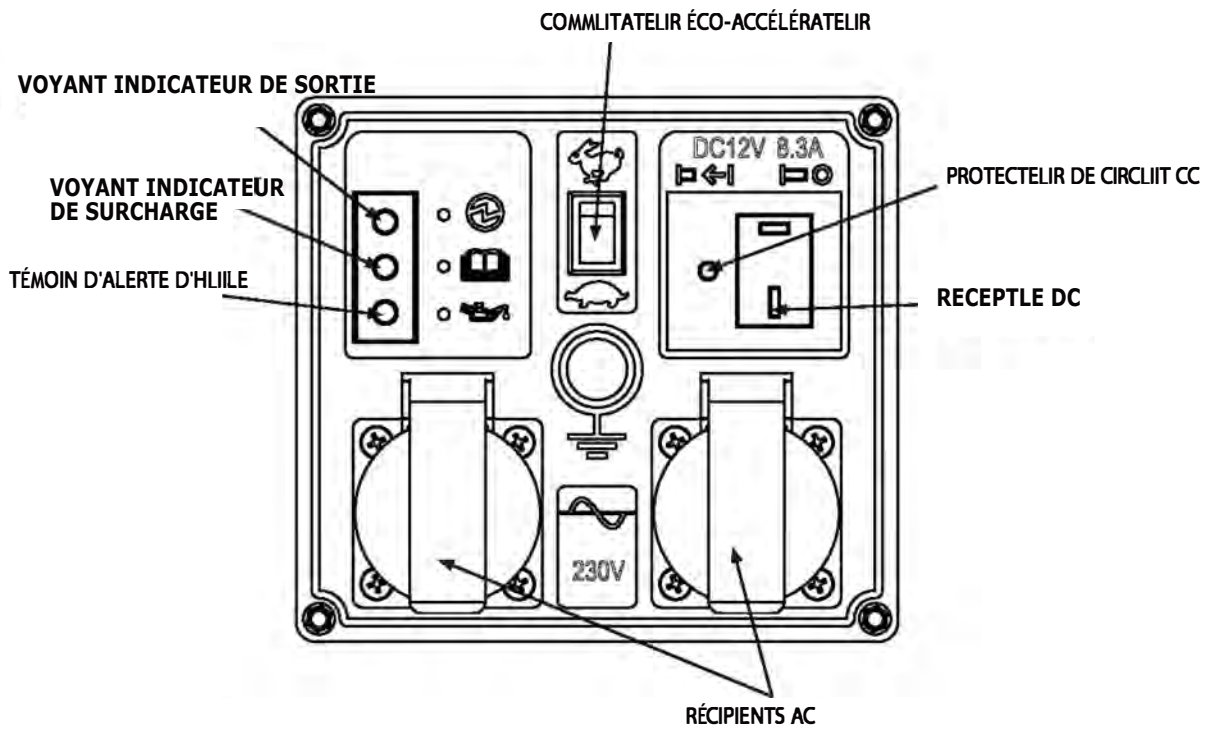
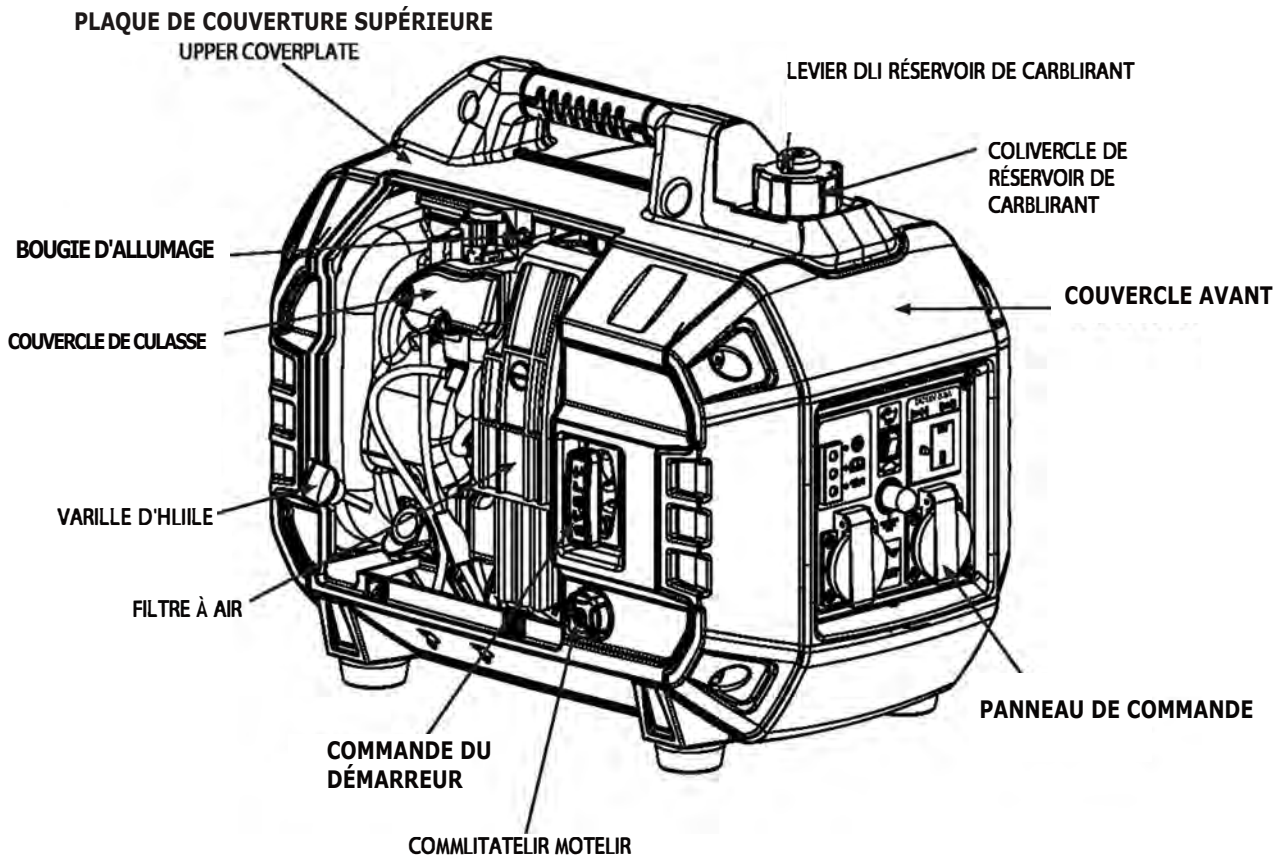
Environnement (bruit / élimination)

26. Si le générateur doit fonctionner pendant une période prolongée, il est recommandé à l'utilisateur de porter un écran antibruit et une protection contre le bruit.
27. Jeter les liquides résiduels sales au point de collecte approprié.

3. INFORMATIONS TECHNIQUES

Modèle		GI2000	
Alternateur	Sortie de tension AC	220V	
	Fréquence (Hz)	50	60
	Puissance maximale (Kw)	1.8	1.7
	Sortie maximale (Kw)	2.0	1.9
Moteur	Modèle	160F	
	Type	Moteur monocylindre, quatre temps, refroidi par air OHC	
	Déplacement (cc)	113	
	Huile de lubrification	SAE 15W/40	
	Volume d'huile	0.4 litres	
Unité	Carburant	Essence de 90 Octane	
	Capacité du réservoir (L)	4.5	
	Niveau de puissance acoustique (LwA)	93dB(A)	
	Système de démarrage	Recul	
	Dimensions	510×302×410(L×W×H)	
	Temps d'exécution	4h/1.8Kw	

4. CONNAISSEZ VOTRE GÉNÉRATEUR

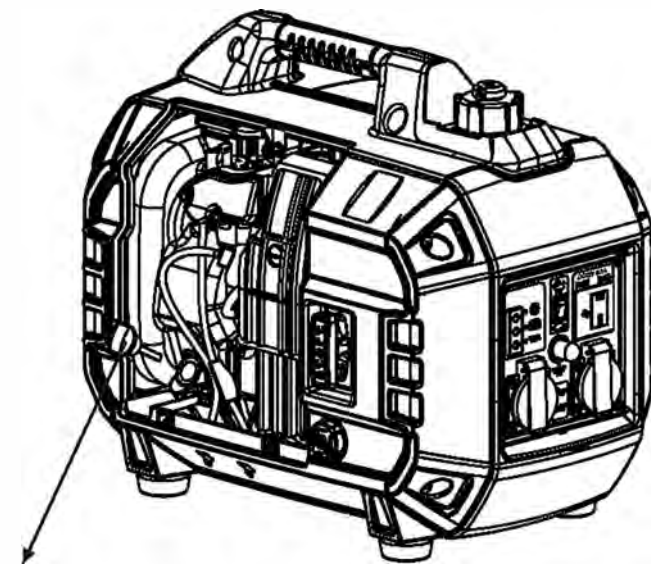
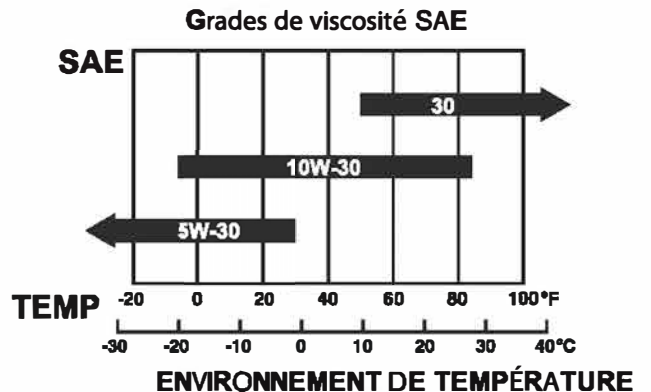


5. RÉVISION DE LA PRÉOPÉRATION

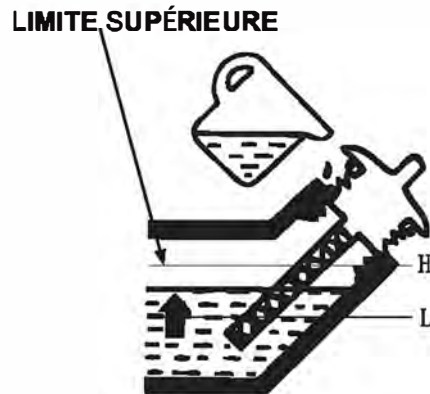
HUILE DU MOTEUR

Degrés de viscosité SAE Vérifiez le niveau d'huile AVANT CHAQUE UTILISATION avec le générateur sur une surface plane et le moteur arrêté. Utilisez une huile moteur 4 temps qui satisfait ou dépasse les exigences de la classification de service API SJ ou ultérieure (ou équivalente). Vérifiez toujours l'étiquette de service API sur le réservoir d'huile pour vous assurer qu'elle comprend la lettre SJ ou une version ultérieure {ou l'équivalent). SAE 1 OW-30 est recommandé pour une utilisation générale à pleine température. Les autres viscosités indiquées dans le tableau peuvent être utilisées lorsque la température moyenne dans votre région se situe dans la plage indiquée.

1. Ouvrez le couvercle d'entretien de l'huile.
2. Retirez le bouchon de remplissage d'huile et nettoyez la jauge.
3. Vérifiez le niveau d'huile en insérant la jauge dans le goulot de remplissage sans le visser.
4. Si le niveau est bas, remplissez jusqu'à la limite supérieure du goulot de remplissage d'huile avec l'huile recommandée.
5. Fermez et fixez le couvercle d'entretien de l'huile.



TIGE D'HUILE



RAVITAILLEMENT DE CARBURANT

Moteur arrêté, vérifiez l'indicateur de niveau de carburant. Remplissez le réservoir de carburant si le niveau de carburant est bas. Remplissez soigneusement pour éviter de renverser du carburant. Ne remplissez pas au-dessus du niveau maximum de carburant.

L'essence est hautement inflammable et explosive. Vous pouvez vous brûler ou vous blesser gravement en conduisant du carburant. Arrêtez le moteur et éloignez la chaleur, les étincelles et les flammes.

Conduisez le carburant uniquement à l'extérieur.

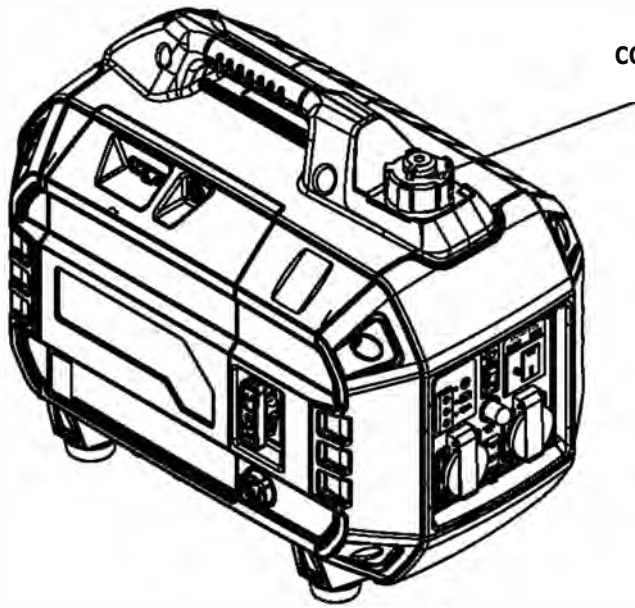
Nettoyez immédiatement les déversements.

Faites le plein dans un endroit bien ventilé avec le moteur arrêté. Si le moteur a tourné, laissez-le refroidir d'abord. Remplissez soigneusement pour éviter de renverser du carburant. Ne le remplissez pas au-dessus de l'épaule du filtre à carburant.

Après avoir fait le plein, serrez fermement le bouchon du réservoir de carburant. Ne remplissez jamais le moteur dans un bâtiment où les gaz d'essence peuvent atteindre des flammes ou des étincelles. Éloignez l'essence des veilleuses, des barbecues, des appareils électroménagers, des outils électriques, etc. Le carburant renversé n'est pas seulement un risque d'incendie, mais cause également des dommages à l'environnement.

Nettoyez immédiatement les déversements.

Le carburant peut endommager la peinture et le plastique. Veillez à ne pas renverser de carburant lors du remplissage du réservoir de carburant. Les dommages causés par du carburant renversé ne sont pas couverts par la garantie.



COUVERCLE DE RÉSERVOIR DE CARBURANT

Après avoir fait le plein, réinstallez le bouchon du réservoir de carburant en toute sécurité.

RECOMMANDATIONS DE CARBURANT

Ce moteur est certifié pour fonctionner avec de l'essence sans plomb ordinaire avec un indice d'octane de 86 ou plus. N'utilisez jamais d'essence rance ou contaminée ou un mélange huile / essence. Empêcher la saleté ou l'eau dans le réservoir de carburant.

Après avoir fait le plein, réinstallez le bouchon du réservoir de carburant en toute sécurité. Vous pouvez utiliser de l'essence ordinaire sans plomb qui ne contient pas plus de 10% d'éthanol (0) ou 5% de méthanol en volume. De plus, le méthanol doit contenir des co-solvants et des inhibiteurs de corrosion.

L'utilisation de carburants avec une teneur en éthanol ou méthanol supérieure à celle indiquée ci-dessus peut entraîner des problèmes de démarrage et / ou de performances. Il peut également endommager les parties métalliques, en caoutchouc et en plastique du système de carburant. Les dommages au moteur ou les problèmes de performances résultant de l'utilisation d'un carburant avec des pourcentages d'éthanol ou de méthanol supérieurs à ceux indiqués ci-dessus ne sont pas couverts par la garantie.

6. ALLUMAGE DU MOTEUR

DÉMARRAGE DU MOTEUR

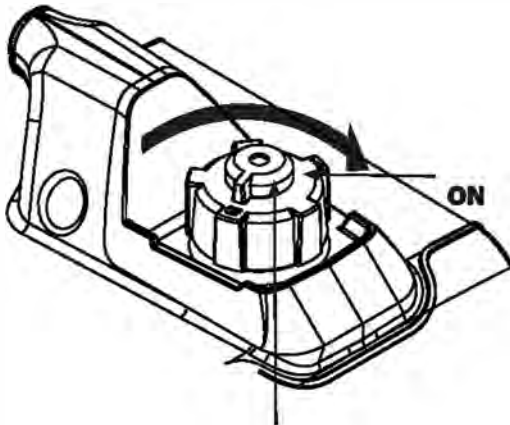
NOTE

Pour éviter un éventuel incendie, gardez le générateur à au moins 1 mètre des murs et de tout autre équipement pos pendant le fonctionnement. Ne placez pas d'objets inflammables près du moteur

L'utilisation de ce générateur à moins de 3 pieds (1 mètre) d'un bâtiment ou d'un autre obstacle peut provoquer une surchauffe et endommager le générateur. Pour un refroidissement correct, laissez au moins 3 pieds (1 mètre) d'espace vide au-dessus et autour du générateur. Consultez les PRÉCAUTIONS POUR UN FONCTIONNEMENT SÉCURITAIRE et effectuez les révisions de VOTRE GÉNÉRATEUR EST-IL PRÊT À TRAVAILLER?. Reportez-vous à FONCTIONNEMENT CA ou FONCTIONNEMENT CC pour connecter les charges au générateur.

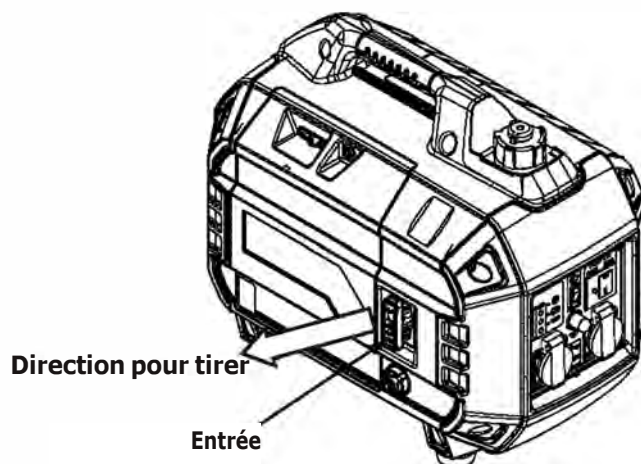
Démarrage manuel:

1. Assurez-vous que tous les appareils connectés au générateur sont éteints. Le générateur peut être difficile à démarrer si une charge est connectée.
2. Tournez le levier du robinet de carburant en position ON.



LEVIER DU RÉSERVOIR DE CARBURANT

3. Pour démarrer un moteur froid, tirez le bouton d'amorçage sur la position FERMÉ.
4. Pour redémarrer un moteur chaud, laissez le bouton du starter en position OUVERTE.
5. Mettez l'interrupteur du moteur en position ON.
6. Tirez légèrement sur la poignée du démarreur jusqu'à ce que vous sentiez une résistance, puis tirez rapidement dans le sens de la flèche comme illustré.



NOTE

Ne laissez pas la poignée du démarreur se contracter contre le générateur. Revenez doucement pour éviter d'endommager le démarreur.

6. Si la commande de starter est passée en position FERMÉE pour démarrer le moteur, poussez progressivement en position OUVERTE pendant que le moteur se réchauffe.
7. Si vous souhaitez utiliser le système Eco-throttle, tournez le commutateur Eco-throttle sur la position ON après que le moteur se soit réchauffé pendant 2 ou 3 minutes.

7. OPERATION

APPLICATIONS AC

Avant de connecter l'appareil ou le câble d'alimentation au générateur: assurez-vous qu'il est en bon état de fonctionnement. Les appareils ou les câbles d'alimentation défectueux peuvent provoquer un choc électrique.

Si un appareil commence à fonctionner anormalement, devient lent ou s'arrête soudainement, éteignez-le immédiatement. Débranchez l'appareil et déterminez si le problème vient de l'appareil ou si la capacité de charge nominale du générateur a été dépassée.

Assurez-vous que la capacité électrique de l'outil ou de l'appareil ne dépasse pas celle du générateur. Ne dépassez jamais la puissance maximale du générateur. Les niveaux de puissance entre nominal et maximum ne peuvent pas être utilisés pendant plus de 30 minutes.

Limitez le fonctionnement nécessitant une puissance maximale de 30 minutes.

La puissance maximale est:

2.0 kVA

Pour un fonctionnement continu, ne dépassez pas la puissance nominale.

La puissance nominale est:

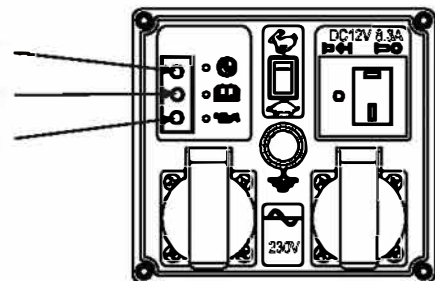
1,8 kVA

Les exigences de puissance totale (VA) de tous les appareils connectés doivent être prises en compte. Les fabricants d'appareils électroménagers et d'outils électriques répertorient généralement les informations de classification près du modèle ou du numéro de série.

FONCTIONNEMENT DC

1. Démarrez le moteur et assurez-vous que le voyant de sortie (vert) s'allume.
2. Branchez l'appareil.
3. La plupart des appareils motorisés nécessitent plus que leur puissance nominale pour démarrer.

Si le générateur est surchargé, ou s'il y a un court-circuit dans un appareil connecté, ou si l'onduleur est en surchauffe, le voyant de surcharge (rouge) s'allumera. Le voyant lumineux de surcharge (rouge) restera allumé et après environ cinq secondes, le courant vers le ou les appareils connectés sera coupé et le voyant lumineux de sortie (vert) s'éteindra. Arrêtez le moteur et examinez le problème.



Si le générateur est surchargé, ou s'il y a un court-circuit dans un appareil connecté, ou si l'onduleur est en surchauffe, le voyant de surcharge (rouge) s'allumera.

Le voyant de surcharge (rouge) restera allumé et après environ cinq secondes, l'alimentation des appareils connectés s'éteindra et le voyant de sortie (vert) s'éteindra. Arrêtez le moteur et examinez le problème.

FONCTIONNEMENT DC

La prise CC doit être utilisée UNIQUEMENT pour charger des batteries de type automobile de 12 volts. La sortie de charge CC n'est pas régulée. La sortie CC variera en fonction de la position du commutateur Eco-throttle. Lorsque le commutateur Eco-throttle est en position ON et que la sortie AC n'est pas utilisée, le courant continu sera d'environ un tiers du courant nominal.

SYSTÈME D'ÉCO-ACCÉLÉRATION

Lorsque l'interrupteur est en position ON, la vitesse du moteur est automatiquement réduite lorsque les charges sont réduites, éteintes ou déconnectées. Lorsque les appareils sont allumés ou reconnectés, le moteur revient à la vitesse appropriée pour alimenter la charge électrique. En position OFF, le système Eco-accélération ne fonctionne pas.

Les appareils à forte demande de puissance de démarrage peuvent ne pas permettre au moteur d'atteindre un régime de fonctionnement normal lorsqu'ils sont connectés au générateur. Tournez l'Eco-accélérateur en position OFF et connectez l'appareil au générateur. Si le moteur n'atteint toujours pas la vitesse de fonctionnement normale, vérifiez que l'appareil ne dépasse pas la capacité de charge nominale du générateur.

Si des charges électriques élevées sont connectées simultanément, placez l'interrupteur de l'accélérateur en position OFF pour réduire les variations de tension.

Le système Eco-accélérateur n'est pas efficace pour une utilisation avec des appareils qui ne nécessitent qu'une énergie momentanée. Si l'outil ou l'appareil s'allume et s'éteint rapidement, l'interrupteur de l'accélérateur écologique doit être en position OFF.

FONCTIONNEMENT HAUTE ALTITUDE

A haute altitude, le rapport de carburant sera trop élevé par rapport à l'air du mélange. Les performances diminueront et la consommation de carburant augmentera. Un rapport avec une très grande quantité de carburant endommagera également la bougie et provoquera un démarrage difficile. Un fonctionnement à une altitude différente de celle pour laquelle ce moteur a été certifié pendant de longues périodes peut augmenter les émissions.

Les performances à haute altitude peuvent être améliorées par des modifications spécifiques du carburateur. Si vous faites fonctionner votre générateur à des hauteurs supérieures à 1 500 mètres, demandez à votre revendeur d'effectuer cette modification du carburateur. Lorsque vous travaillez à haute altitude avec des modifications du carburateur pour une utilisation en haute altitude, vous respecterez chaque norme d'émission tout au long de sa durée de vie utile.

Même avec la modification du carburateur, la puissance du moteur diminuera d'environ 3,5% pour chaque augmentation de 1000 pieds (300 mètres) d'altitude. L'effet de l'altitude sur la puissance sera plus important que si aucune modification du carburateur n'est effectuée.

8. ARRÊT DU MOTEUR

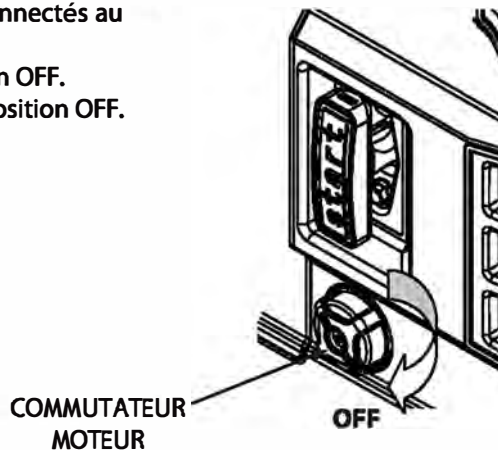
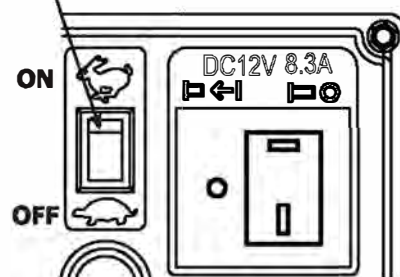
En cas d'urgence:

1. Pour arrêter le moteur en cas d'urgence, placez l'interrupteur du moteur en position OFF.

En utilisation normale:

1. Éteignez ou déconnectez tous les appareils connectés au générateur.
2. Tournez le commutateur du moteur en position OFF.
3. Tournez le levier du robinet de carburant en position OFF.

COMMUTATEUR ÉCO-ACCÉLÉRATEUR



9. ENTRETIEN

L'IMPORTANCE DE LA MAINTENANCE

Un bon entretien est essentiel pour un fonctionnement sûr, économique et sans problème. Cela contribuera également à réduire la pollution atmosphérique.

Pour vous aider à bien entretenir votre générateur, les pages suivantes incluent un programme d'entretien, une inspection mécanique de routine.

Le programme d'entretien s'applique aux conditions de fonctionnement normales. Si vous utilisez votre générateur dans des conditions sévères, telles qu'une charge élevée ou un fonctionnement à haute température, ou si vous l'utilisez dans des conditions inhabituellement humides ou poussiéreuses, consultez votre revendeur pour les recommandations applicables à vos besoins et à votre utilisation.

L'entretien, le remplacement ou la réparation des dispositifs et systèmes de contrôle des émissions peuvent être effectués par n'importe quelle réparation de moteur.

SÉCURITÉ D'ENTRETIEN

Certaines des précautions de sécurité les plus importantes suivent. Cependant, nous ne pouvons pas vous avertir de tous les risques imaginables pouvant survenir lors de la maintenance. Vous seul pouvez décider d'effectuer ou non une certaine tâche.

- Assurez-vous que le moteur est arrêté avant de commencer les réparations ou l'entretien. Cela éliminera les dangers potentiels.

- Empoisonnement au monoxyde de carbone par l'échappement du moteur.
- Assurez-vous qu'il y a une ventilation adéquate lorsque vous conduisez le moteur.
- Brûler des pièces chaudes.
- Laisser refroidir le moteur et le système d'échappement avant de les toucher.
- Blessures causées par des pièces mobiles.
- Ne faites pas tourner le moteur à moins d'y être invité.

- Lisez les instructions avant de commencer et assurez-vous que vous disposez des outils et des compétences nécessaires.
- Pour réduire les risques d'explosion, soyez prudent lorsque vous travaillez près de l'essence. Utilisez des solvants non inflammables, pas de l'essence, pour nettoyer les pièces. Gardez les cigarettes, les étincelles ou les flammes à l'écart des pièces liées à l'essence.

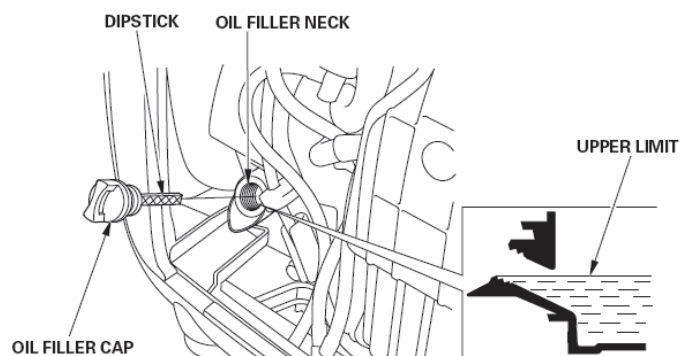
N'oubliez pas que votre concessionnaire de service connaît mieux votre génératrice et est entièrement équipé pour la maintenir et la réparer.

Pour garantir la meilleure qualité et fiabilité, utilisez uniquement des pièces neuves Unitedpower ou leur équivalent pour la réparation ou le remplacement.

VIDANGE DE L'HUILE MOTEUR

Vidanger l'huile pendant que le moteur est chaud assurer un drainage rapide et complet.

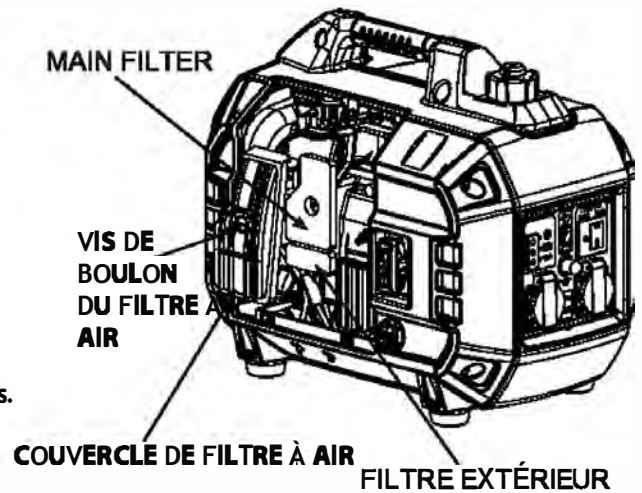
1. Tournez le commutateur du moteur et le levier du couvercle du réservoir de carburant à la position OFF pour réduire la possibilité de fuites de carburant.
2. Desserrez la vis du couvercle et retirez le couvercle entretien.
3. Placez un récipient approprié à côté du moteur pour récupérer l'huile usée.
4. Retirez le bouchon / jauge d'huile et vidangez l'huile dans le conteneur en inclinant le moteur.
5. Avec le moteur en position de niveau, la limite supérieure, remplissez jusqu'à la limite supérieure avec l'huile recommandée.
6. Réinstallez le bouchon / jauge d'huile.
7. Réinstallez le capot de maintenance et serrez fermement la vis.



SERVICE DE PURIFICATION DE L'AIR

Un filtre à air sale limitera le flux d'air vers le carburateur. Pour éviter tout dysfonctionnement du carburateur, effectuez un entretien régulier du filtre à air. Faites l'entretien plus fréquemment lorsque vous utilisez le générateur dans des zones extrêmement poussiéreuses.

1. Desserrez la vis du couvercle et retirez le couvercle d'entretien.
2. Desserrez la vis du couvercle du filtre à air et retirez le couvercle du filtre à air.
3. Retirez le filtre et les filtres externes du couvercle du nettoyeur.
4. Vérifiez les filtres principal et externe pour vous assurer qu'ils sont propres et en bon état. Si les filtres principal et extérieur sont sales, nettoyez-les comme décrit sur la page.
5. Remplacez les filtres principal et externe s'ils sont endommagés.
6. Réinstallez les filtres air.
7. Assurez-vous que le joint en caoutchouc est ajusté dans la rainure du couvercle du filtre à air.
8. Réinstallez le couvercle du filtre à air et serrez la vis du couvercle du filtre à air.
9. Réinstallez le capot de maintenance et serrez fermement la vis du couvercle.



SERVICE DE BOUGIE D'ALLUMAGE

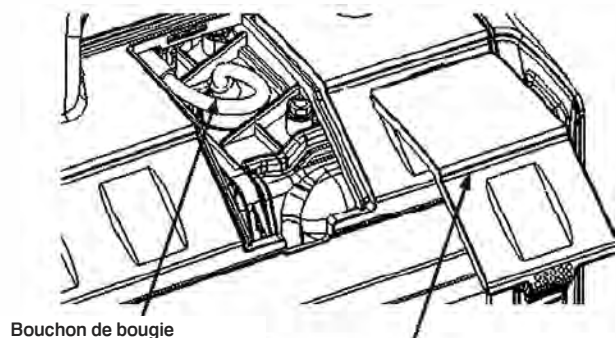
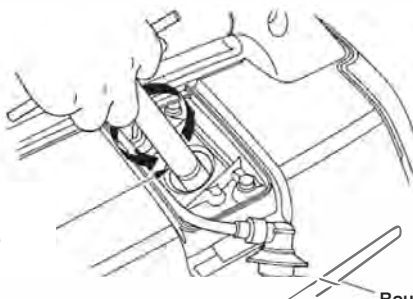
Pour entretenir la bougie, vous aurez besoin d'une clé à bougie (disponible dans le commerce).

Bougies d'allumage recommandées: **CR7HSA (NGK)**

Pour assurer le bon fonctionnement du moteur, la bougie doit être correctement séparée et exempte de dépôts.

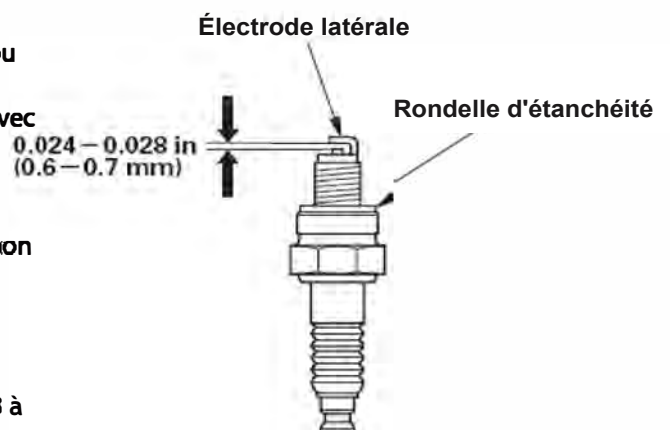
Si le moteur a tourné, laissez-le refroidir avant d'entretenir la bougie.

1. Retirez le couvercle d'entretien de la bougie.
2. Retirez le capuchon de bougie.
3. Nettoyez tout élément autour de la base de la bougie.
4. Utilisez une clé à bougie pour retirer la bougie.



COUVERCLE DE MAINTENANCE DE BOUGIES

5. Inspectez la bougie. Remplacez-le si les électrodes sont usées ou si l'isolant est fissuré, écaillé ou sale.
6. Mesurer l'espacement des électrodes de la bougie d'allumage avec une jauge de fil. Corrigez l'ouverture, si nécessaire, en pliant soigneusement l'électrode latérale.
7. La différence doit être: 0,024-0,028 pouces (0,6-0,7 mm)
8. Assurez-vous que la rondelle d'étanchéité de la bougie est en bon état.
9. Et enfiler la bougie à la main pour éviter le croisement des fils.
10. Une fois la bougie installée, serrez avec une clé à bougie pour comprimer la rondelle d'étanchéité.
11. Si vous réinstallez une bougie d'allumage usagée, serrez de 1/8 à 114 tour après le siège de la bougie d'allumage.
12. Si vous installez une nouvelle bougie, serrez d'un demi-tour après les bougies.



NOTE

Une bougie lâche peut surchauffer et endommager le moteur. Un serrage excessif de la bougie peut endommager les filets de la culasse.

9. Remettez bien en place le capuchon de bougie sur la bougie.

10. Réinstallez le couvercle d'entretien de la bougie.

HORAIRE DE MAINTENANCE**ATTENTION**

- Arrêtez toujours le moteur avant de réparer et déconnectez tous les appareils pour éviter de recevoir un choc électrique. Des vérifications et un entretien périodiques sont très importants pour maintenir le générateur en bon état.

Article	Observations	Révision (tous les jours)	Initiale 1 mois ou 20hrs	Chaque 3 mois ou 50 hrs	Chaque 6 mois ou 100hrs	Chaque 12 mois ou 300 hrs
Bougie (12)	Vérifiez l'état. Ajustez l'écart et nettoyez. Remplacez si nécessaire.			●		
Pare-étincelles	Vérifiez les dépôts de carbone.				●	
Huile de moteur	Remplacer.	●				
			●	●		
Filtre à air (8)	Propre. Remplacez si nécessaire.			●		
Clé à carburant (10)	Nettoyez le filtre à carburant. Remplacez-le si nécessaire.				●	
Jeu des soupapes	Vérifier et régler lorsque le moteur a froid				●	
Conduite de carburant	Vérifiez que le tuyau de carburant n'est ni fissuré ni endommagé. Remplacez-le si nécessaire.	●				
Système d'échappement	Vérifiez les fuites. Serrez ou remplacez le joint si nécessaire.	●				
	Vérifiez l'écran du silencieux. Nettoyez / remplacez si nécessaire.				●	
Carburateur	Vérifier le fonctionnement de l'amorce	●				
Système de refroidissement	Vérifiez les dommages					●
Système de démarrage	Vérifiez l'opération de démarrage à rappel	●				
Décarburation	Plus fréquemment si nécessaire					●
Accessoires et attaches	Vérifiez tous les accessoires et attaches si nécessaire				●	

10. STOCKAGE DE VOTRE GÉNÉRATEUR

Le stockage à long terme du générateur nécessitera des mesures préventives supplémentaires pour se protéger contre la détérioration. Si le carburant est conservé dans le générateur, assurez-vous que le moteur tourne pendant au moins 30 minutes par mois pour assurer un démarrage facile en cas d'urgence.

1. Vidanger l'essence du réservoir de carburant ou utiliser un stabilisateur de carburant si le carburant est dans le réservoir.
2. Versez une cuillerée de SAE 10W-30 en été et de SAE 5W30 dans l'huile d'hiver par le trou de la bougie.
3. Remplissez la lubrification jusqu'au repère supérieur de la tige.
4. Tirez plusieurs fois sur la poignée du démarreur et remettez la bougie en place.
5. Tirez la poignée du démarreur jusqu'à ce que vous sentiez le piston dans la course de compression et laissez-le dans cette position.
6. Nettoyez l'extérieur du générateur et appliquez un inhibiteur d'oxyde.
7. Couvrir et entreposer à l'intérieur, dans un endroit sec et bien ventilé, comme une remise à outils.
8. Lors du transport du générateur, tournez le contacteur du moteur et le niveau de la clé de carburant sur "OFF". Maintenez le niveau du générateur pour éviter les fuites de carburant, car la vapeur de carburant ou le carburant renversé peut s'enflammer.



ATTENTION

Toucher une unité chaude ou un système d'échappement peut provoquer de graves brûlures ou un incendie. Laisser refroidir avant de transporter ou de ranger le générateur.



ATTENTION

Ne stockez pas le générateur à l'extérieur dans des climats froids lorsqu'il n'est pas utilisé.

CONSEILS DE STOCKAGE

1. Si le générateur est stocké avec de l'essence dans le réservoir de carburant et le carburateur, il est important de réduire le risque d'inflammation des vapeurs d'essence.
2. Choisissez un lieu de stockage bien ventilé à l'écart de tout appareil fonctionnant à la flamme, tel qu'un four, un chauffe-eau ou un sèche-linge. Évitez également toute zone avec un moteur électrique qui produit des étincelles ou où des outils électriques sont utilisés.
3. Si possible, évitez les zones de stockage à forte humidité, car cela favorise la rouille et la corrosion.
4. À moins que tout le carburant n'ait été vidangé du réservoir de carburant, laissez le robinet de carburant en position «OFF» pour réduire le risque de fuites.
5. Placez le générateur sur une surface plane. L'inclinaison peut provoquer des fuites de carburant ou d'huile.
6. Le moteur et le système d'échappement étant froids, couvrez le générateur pour éviter la poussière.



AVERTISSEMENT

Un moteur et un système d'échappement chauds peuvent brûler et enflammer certains matériaux.

7. N'utilisez pas de feuille de plastique comme cache-poussière. Un couvercle non poreux emprisonnera l'humidité autour du générateur, favorisant la rouille et la corrosion.

RETRAIT DU STOCKAGE

1. Vérifiez votre générateur comme décrit dans le chapitre VÉRIFICATION AVANT UTILISATION.
2. Si le carburant a été vidangé pendant la préparation du stockage, remplissez le réservoir d'essence neuve. Si vous conservez un réservoir d'essence pour faire le plein, assurez-vous qu'il ne contient que de l'essence fraîche. L'essence s'oxyde et se détériore avec le temps, provoquant un démarrage difficile.
3. Si le cylindre a été enduit d'huile pendant la préparation du stockage, le moteur peut fumer brièvement lors du démarrage. C'est normal.

TRANSPORT

Si le générateur a été utilisé, laissez-le refroidir pendant au moins 15 minutes avant de charger le générateur dans le véhicule de transport.



AVERTISSEMENT

Un moteur chaud et un système d'échappement peuvent brûler et enflammer certains matériaux.

2. Lors du transport du générateur, tournez le commutateur du moteur et le niveau de la clé de carburant sur "OFF", et maintenez le niveau du générateur pour réduire le risque de fuites.
3. Veillez à faire tomber ou à heurter le générateur lors de son transport. Ne placez pas d'objets lourds sur le générateur.

11. Solution de problèmes

Condition	Cause probable		Action corrective	
	Compression insuffisante	Bougie d'allumage lâche	Serrer correctement la bougie	
		Boulon de culasse desserré	Serrez la vis	
		Joints endommagés	Remplacer les joints	
Le moteur ne démarre pas	Compression insuffisante	Problèmes du système de carburant:	Vitesse de traînée insuffisante pour la corde de démarrage	Tirez la corde brusquement
			Objet étranger dans le réservoir	Nettoyez le réservoir
		Aucun carburant n'atteint la chambre	Conduite de carburant bouchée	Nettoyez la conduite de carburant
			Pas de carburant dans le réservoir	Ajouter du carburant
			Niveau de clé de carburant non ouvert	Ouvrez le niveau clé
Faible puissance moteur	Compression insuffisante	Problèmes système électrique:	Bougie au charbon ou humide à l'essence	Retirez les débris de carbone ou nettoyez la bougie
			Bougie endommagée	
		Chambre de combustion	Aimant défectueux	Remplacer la bougie d'allumage
			Bougie non appropriée	Mauvais réglage du carburateur
Le moteur est ératiquement	Compression insuffisante	Bougie non appropriée	Vitesse insuffisante lors de la traction de la corde	Tirez la corde vigoureusement
		Qualité de carburant inappropriée		Vérifiez le carburant
		Surcharge		Vérifiez les conditions de travail

