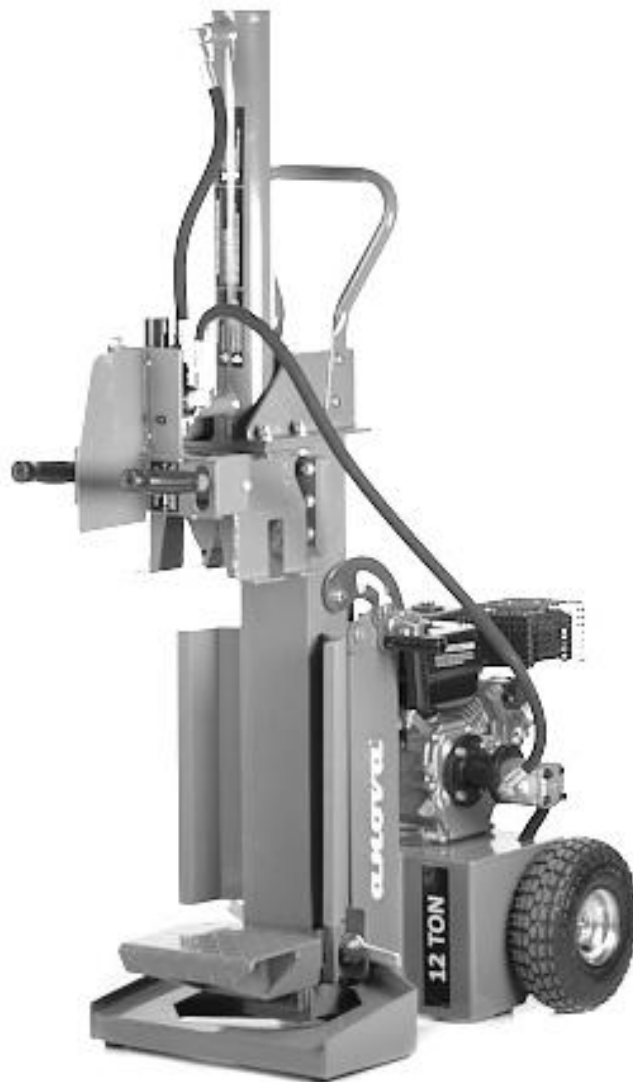


Instrucciones - Manual usuario

**ROMPEDORA DE LEÑA**

**RLT12GVH**



**ALKOVA®**

Millasur, SL.

Rúa Eduardo Pondal, nº 23 - Pol. Ind. Sigüeiro

15688 - Oroso - A Coruña 981 696465 [www.millasur.com](http://www.millasur.com)

CE

**ANOVA** le agradece por haber elegido uno de nuestros productos y le garantiza la asistencia y cooperación que siempre ha distinguido a nuestra marca a lo largo del tiempo.

Esta máquina está diseñada para durar muchos años y para ser de gran utilidad si es usada de acuerdo con las instrucciones contenidas en el manual de usuario. Le recomendamos, por tanto, leer atentamente este manual de instrucciones y seguir todas nuestras recomendaciones.

Para más información o dudas puede ponerse en contacto mediante nuestros soportes web como [www.anovamaquinaria.com](http://www.anovamaquinaria.com).

## **INFORMACIÓN SOBRE ESTE MANUAL**

Preste atención a la información proporcionada en este manual y en el aparato por su seguridad y la de otros.

- Este manual contiene instrucciones de uso y mantenimiento.
- Lleve este manual consigo cuando vaya a trabajar con la máquina.
- Los contenidos son correctos a la hora de la impresión.
- Se reservan los derechos de realizar alteraciones en cualquier momento sin que ello afecte nuestras responsabilidades legales.
- Este manual está considerado parte integrante del producto y debe permanecer junto a este en caso de préstamo o reventa.
- Solicite a su distribuidor un nuevo manual en caso de pérdida o daños.

## **LEA ATENTAMENTE ESTE MANUAL ANTES DE USAR LA MÁQUINA**



Para asegurar que su máquina proporcione los mejores resultados, lea atentamente las normas de uso y seguridad antes de utilizarla.

### **OTRAS ADVERTENCIAS:**

Una utilización incorrecta podría causar daños a la máquina u a otros objetos.

La adaptación de la máquina a nuevos requisitos técnicos podría causar diferencias entre el contenido de este manual y el producto adquirido.

Lea y siga todas las instrucciones de este manual. Incumplir estas instrucciones podría resultar en daños personales

# **ANOVA<sup>®</sup>**



## ADVERTENCIA

### **Lean atentamente este manual.**

Se pueden producir lesiones graves o la muerte si no se siguen las instrucciones de seguridad.



### **El motor se envía sin aceite.**

- Antes de arrancar el motor, llene con aceite de motor SAE 10W-30.
- Ver manual del motor para la capacidad de aceite del motor.



### **El tanque de aceite hidráulico se envía sin aceite.**

- Cuando agregue aceite, verifique que el nivel de aceite sea 1 desde la parte superior del depósito hidráulico (sin incluir el cuello de llenado).





### **Inspeccione de cerca todos los componentes del rompedor de leña.**

- Si hay componentes dañados, comuníquese con la compañía de transporte que entregó la unidad y presente una reclamación.

## Definiciones de palabras de señal de peligro

	<p>Éste es el símbolo de alerta de seguridad. Se utiliza para alertarlo sobre posibles peligros de lesiones personales. Obedezca todos los mensajes de seguridad que siguen a este símbolo para evitar posibles lesiones o la muerte.</p>
 <b>DANGER</b>	<p>PELIGRO (rojo) indica una situación de peligro inminente que, si no se evita, causará la muerte o lesiones graves.</p>
 <b>WARNING</b>	<p>ADVERTENCIA (naranja) indica una situación potencialmente peligrosa que, de no evitarse, podría causar la muerte o lesiones graves.</p>
 <b>CAUTION</b>	<p>PRECAUCIÓN (amarillo) indica una situación potencialmente peligrosa que, si no se evita, puede provocar lesiones leves o moderadas.</p>
<b>CAUTION</b>	<p>PRECAUCIÓN (amarillo) utilizado sin el símbolo de alerta de seguridad indica una situación potencialmente peligrosa que, si no se evita, puede causar daños a la propiedad.</p>

# Tabla de contenido

 Reglas de seguridad de importación.....	1-2
 Definiciones de componentes de la máquina.....	3
 Instrucciones de operación.....	4
 Mantenimiento y almacenaje.....	5
Solución de problemas.....	6
Especificaciones.....	7
Instrucciones de montaje.....	8-11
Despieces.....	12



## Reglas de seguridad importantes



### ADVERTENCIA

#### 1.) Lea este manual completamente.

Se pueden producir lesiones graves o la muerte si no se siguen las instrucciones de seguridad. Todos los que operan el partidor de troncos deben leer y comprender completamente todas las reglas de seguridad, instrucciones de funcionamiento e instrucciones de mantenimiento e instrucciones de mantenimiento. Debe tener 16 años o más para operar esta máquina. Mantener alejadas a las personas sin entrenamiento.

-Apague el motor antes de dejar el partidor de troncos desatendido.

#### 2.) Peligro de aplastamiento.

La cuña puede cortar la piel y romper huesos. Mantenga ambas manos alejadas de la cuña y la placa de extremo.

-Se pueden producir accidentes graves cuando se permite a otras personas dentro de la zona de trabajo. Mantenga a todos los demás fuera de la zona de trabajo mientras opera la válvula de control.

-No llevar ropa suelta. Puede enredarse en partes móviles del partidor de troncos.

-Utilice solo el separador de troncos a la luz del día para que pueda ver lo que está haciendo.

#### 3.) Objetos voladores.

Los pedazos de troncos pueden salir volando mientras se parten. Lleve gafas de seguridad. Pueden producirse lesiones oculares graves.

#### 4.) Peligro de inyección en la piel.

El fluido a alta presión puede inyectarse debajo de la piel y causar lesiones graves, incluida la amputación.

-Asegúrese de que todas las conexiones estén apretadas antes de aplicar presión. Alivie la presión del sistema antes de realizar el mantenimiento.


-No comprobar fugas con la mano. En su lugar, use un pedazo de cartón para verificar si hay fugas.



-Si se produce una inyección en la piel, busque "Tratamiento quirúrgico" inmediato.

**Guarde estas instrucciones**



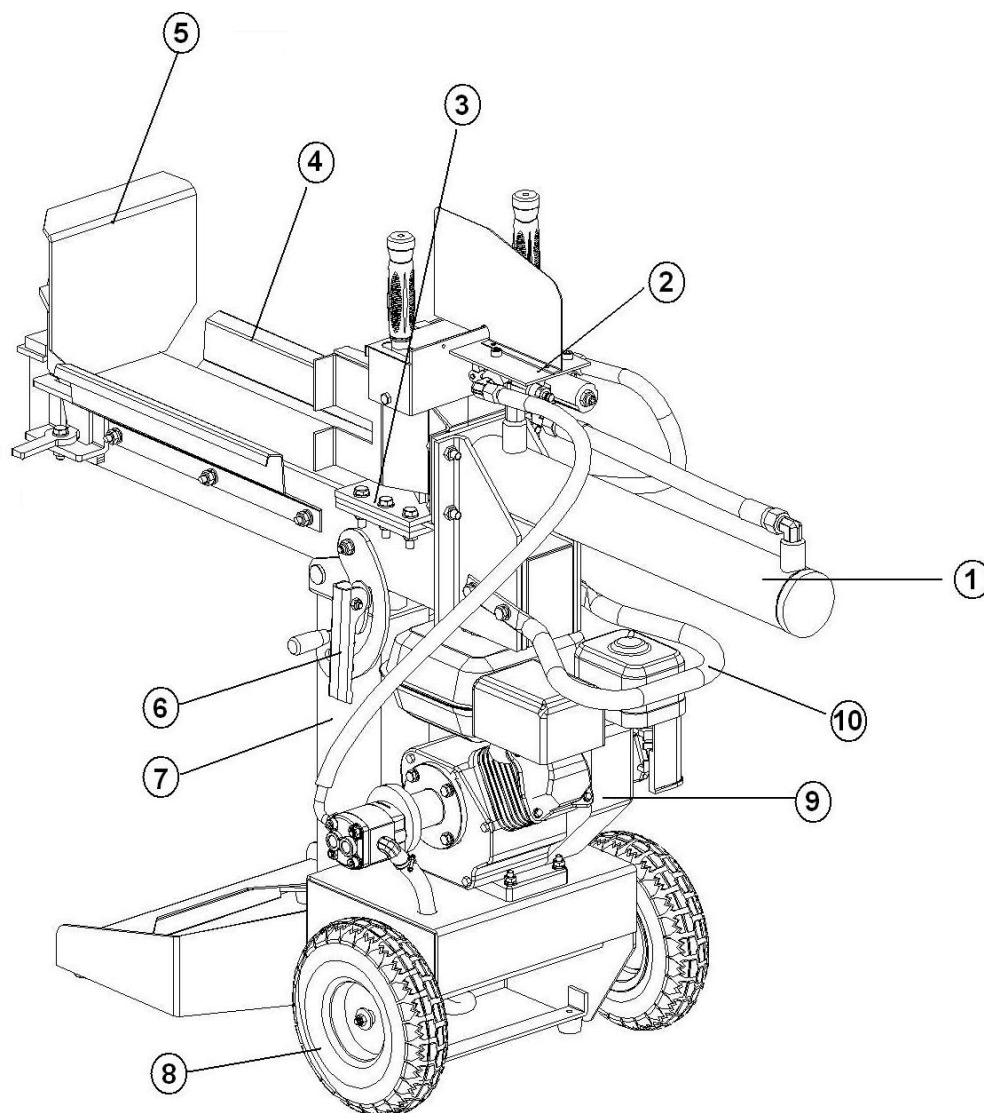
## Reglas de seguridad importantes

 <b>ADVERTENCIA</b>	
 	<p>6.) Riesgo de incendio y explosión.</p> <p>Los gases de escape calientes del motor pueden provocar un incendio. La gasolina es altamente inflamable y explosiva. Puede sufrir quemaduras o lesiones graves al manipular combustible.</p> <ul style="list-style-type: none"><li>- Coloque el silenciador al menos a 7 pies de distancia de objetos combustibles.</li><li>- Antes de agregar combustible, pare el motor y mantenga alejado el calor, las chispas y las llamas.</li></ul> <p>No agregue combustible cuando el motor está en marcha o aún está caliente. No fumar cerca del motor.</p> <ul style="list-style-type: none"><li>- No bombee combustible directamente al motor en la estación de servicio. La carga estática puede construir y encender el combustible. Use un recipiente de combustible aprobado por UL para transferir el gas al motor. Limpie los derrames de combustible inmediatamente.</li><li>- Solo almacene y maneje el combustible al aire libre. Los vapores de gasolina pueden encenderse si se acumulan dentro de un recinto. Puede producirse una explosión.</li><li>- No cambiar o añadir a los sistemas de escape. El fuego puede resultar.</li><li>- No cambie de mineral agregue tanques de combustible o líneas de combustible. El fuego puede resultar.</li><li>- Antes de cada uso, revise el tanque de combustible y las líneas de combustible para detectar fugas. Cualquier fuga de combustible es un peligro de incendio. Repare cualquier fuga de combustible antes de arrancar el motor.</li><li>- Durante el transporte, tome precauciones para asegurarse de que la máquina no se vuelque y provoque un riesgo de incendio por fuga de combustible.</li></ul>
	<p>7.) Peligro respiratorio.</p> <p>Los vapores venenosos del motor pueden matarte. No operar en interiores, incluso si está ventilado. Sólo para uso en exteriores.</p>

 <b>CAUTION</b>	
	<p>1.) Silenciador caliente.</p> <p>Usted puede ser quemado por un silenciador. No tocar.</p>

**Guarda estas instrucciones**

## Definiciones de los componentes de la máquina



- 1.) Cilindro hidráulico.
- 2.) Manija de la válvula de control.
- 3.) Cuña.
- 4.) Guía de tronco y protector.
- 5.) Soporte tronco inferior.
- 6.) Unidad de bloqueo.
- 7.) Cuerpo principal.
- 8.) Rueda.
- 9.) Motos
- 10.) Manillar.





## Instrucciones de uso

Operación correcta del partidor de troncos

- 1.) Cargue un tronco en la viga y contra la cuña.
- 2.) Pueden ocurrir accidentes graves cuando se permite a otras personas dentro de la zona de trabajo.

Mantenga a todos los demás fuera de la zona de trabajo mientras opera la válvula de control.

- 3.) Empuje la manija de la válvula de control ADELANTE con las dos manos para dividir el tronco.

- 4.) Empuje la manija de la válvula de control HACIA ATRÁS con las dos manos para regresar la cuña a su posición original.

- 5.) Limpie la madera partida de la zona de trabajo.



### ADVERTENCIA

#### **Peligro de aplastamiento.**

La cuña puede cortar la piel y romper huesos. Mantenga ambas manos alejadas de la cuña y la viga deslizante.

-Se pueden producir accidentes graves cuando se permite a otras personas dentro de la zona de trabajo. Mantenga a todos los demás fuera de la zona de trabajo mientras opera la válvula de control.

-No llevar ropa suelta. Puede enredarse en partes móviles del partidor de troncos.

-Utilice solo el separador de troncos a la luz del día para que pueda ver lo que está haciendo.



## Mantenimiento y almacenaje



Antes de realizar el mantenimiento, el partidor de troncos debe colocarse en modo de mantenimiento.

- 1.) Apague el motor.
- 2.) Mueva la manija de la válvula de control hacia adelante y hacia atrás para aliviar la presión hidráulica.



Después de realizar el mantenimiento, asegúrese de que todas las protecciones, escudos y características de seguridad se vuelvan a colocar en su lugar. El incumplimiento de esta advertencia puede provocar lesiones graves.

**Consulte el manual del propietario del motor para el mantenimiento del motor.**

Que	Cuando	Cómo
Latiguillos	Cada uso	Inspeccione la malla de alambre expuesta y las fugas. Reemplace todas las mangueras desgastadas o dañadas antes de arrancar el motor.
Hydraulic fittings	Cada uso	Inspeccione en busca de grietas y fugas. Reemplace todas las conexiones dañadas antes de arrancar el motor.
Nuts and Bolts	Cada uso	Compruebe si hay tornillos sueltos
Viga	Cada uso	Aplicar grasa a la superficie de la viga.
Partes móviles	Cada uso	Limpiar desechos



## PRECAUCIÓN

### Energía hidráulica residual

El fluido hidráulico presurizado debe liberar energía residual antes de realizar cualquier trabajo de mantenimiento o reparación en el procesador de leña. El fluido hidráulico puede estar altamente presurizado incluso cuando el motor del procesador está apagado. El escape del fluido hidráulico a presión puede penetrar en la piel y causar lesiones graves.

Para liberar energía hidráulica residual:

1. Apague el motor
2. Mueva las válvulas de control hacia adelante y hacia atrás, de un límite de desplazamiento a otro, al menos cuatro veces.
3. Mantenga la válvula durante tres segundos en cada límite de recorrido.



## ADVERTENCIA

### **Peligro de inyección en la piel.**

El fluido a alta presión puede inyectarse debajo de la piel y causar lesiones graves, incluida la amputación.

-Asegúrese de que todas las conexiones estén apretadas antes de aplicar presión. Alivie la presión del sistema antes de realizar el mantenimiento.

-No comprobar fugas con la mano. En su lugar, use un pedazo de cartón para verificar si hay fugas.

-Si se produce una inyección en la piel, buscar inmediatamente.

"Tratamiento quirúrgico"

# Solución de problemas

Problema	
La varilla del cilindro no se mueve	SOLUCION: A, D, E, H, J
Velocidad lenta del eje del cilindro al extenderse y retraer	SOLUCION: A, B, C, H, I, K, L
La madera no se rompe o se rompe extremadamente lento	SOLUCION: A, B, C, F, I, K
El motor se atasca durante la división	SOLUCION: G, L
El motor se para en condiciones de carga baja	SOLUCION: D, E, L, M

Causa	Solución
A- Aceite insuficiente para bombear	Compruebe el nivel de aceite en el depósito
B- Aire en aceite	Compruebe el nivel de aceite en el depósito
C- Vacío excesivo de la entrada de la bomba	Verifique que la manguera de entrada de la bomba no esté bloqueada o torcida
D- Latiguillos hidráulicos bloqueados	Enjuague y limpie el sistema hidráulico del divisor
E- Válvula de control bloqueada	Enjuague y limpie el sistema hidráulico del divisor
F- Ajuste de válvula de control bajo	Ajuste la válvula de control con un manómetro
G- Ajuste alto de la válvula de control	Ajuste la válvula de control con un manómetro
H- Válvula de control dañada	Envíe la válvula de control para reparación
I- Fuga interna de la válvula de control	Envíe la válvula de control para reparación
J- Fuga interna del cilindro	Envíe la válvula de control para reparación
K- Cilindro dañado internamente	Envíe la válvula de control para reparación
L- Control del motor fuera de ajuste	Ajuste las tuercas de control de ralentí
M- El motor se carga durante el modo inactivo	Use un tronco más corto (20"o menos) para permitir que el motor se acelere antes del contacto.

# Especificaciones

Fuerza del ariete: 12 ton.

Motor: 7 HP

Bomba de engranajes: 2.1 GPM

Presión máxima: 3500PSI

Capacidad del tanque hidráulico: 4.7 L

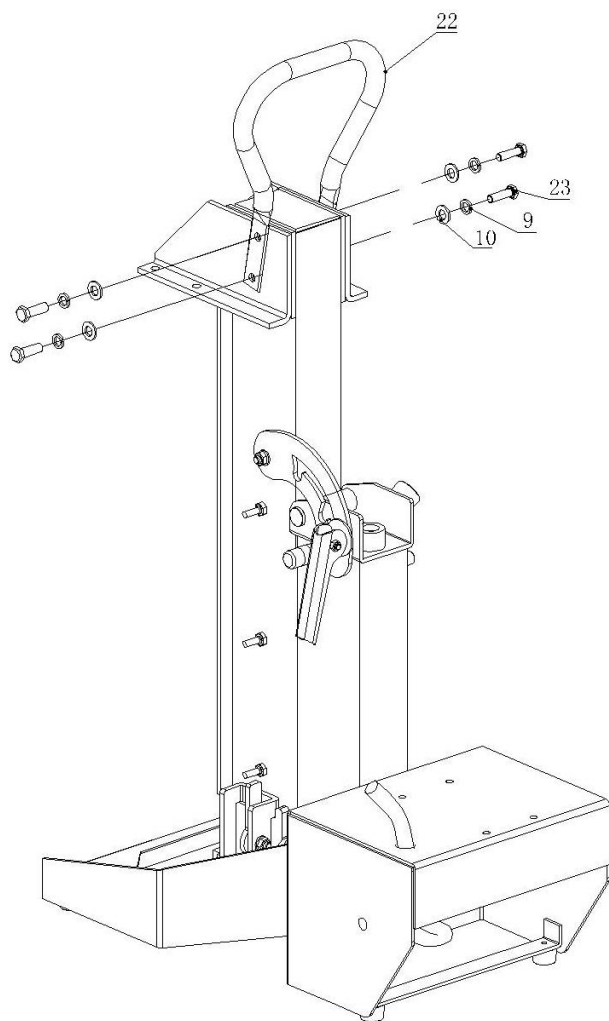
Max. Apertura de troncos: 52cm

El fabricante se reserva el derecho de realizar mejoras en el diseño y / o cambios en las especificaciones en cualquier momento sin incurrir en ninguna obligación de instalarlos en unidades previamente vendidas.

## PASOS DE MONTAJE

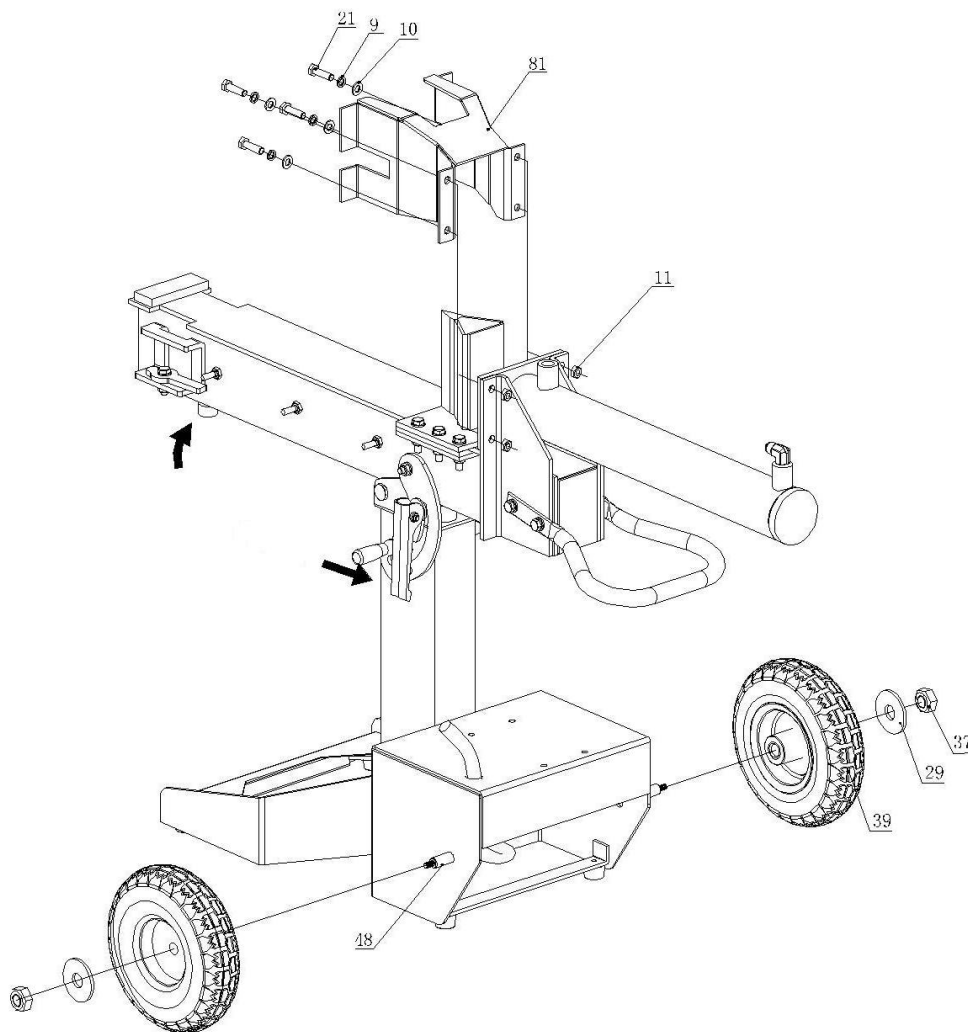
### PASO 1: BLOQUEO Y CONJUNTO DE MANIJAS

1. Fije la manija (# 22) en el extremo de la viga con el perno (# 23), la arandela de resorte (# 9) y la arandela (# 10).



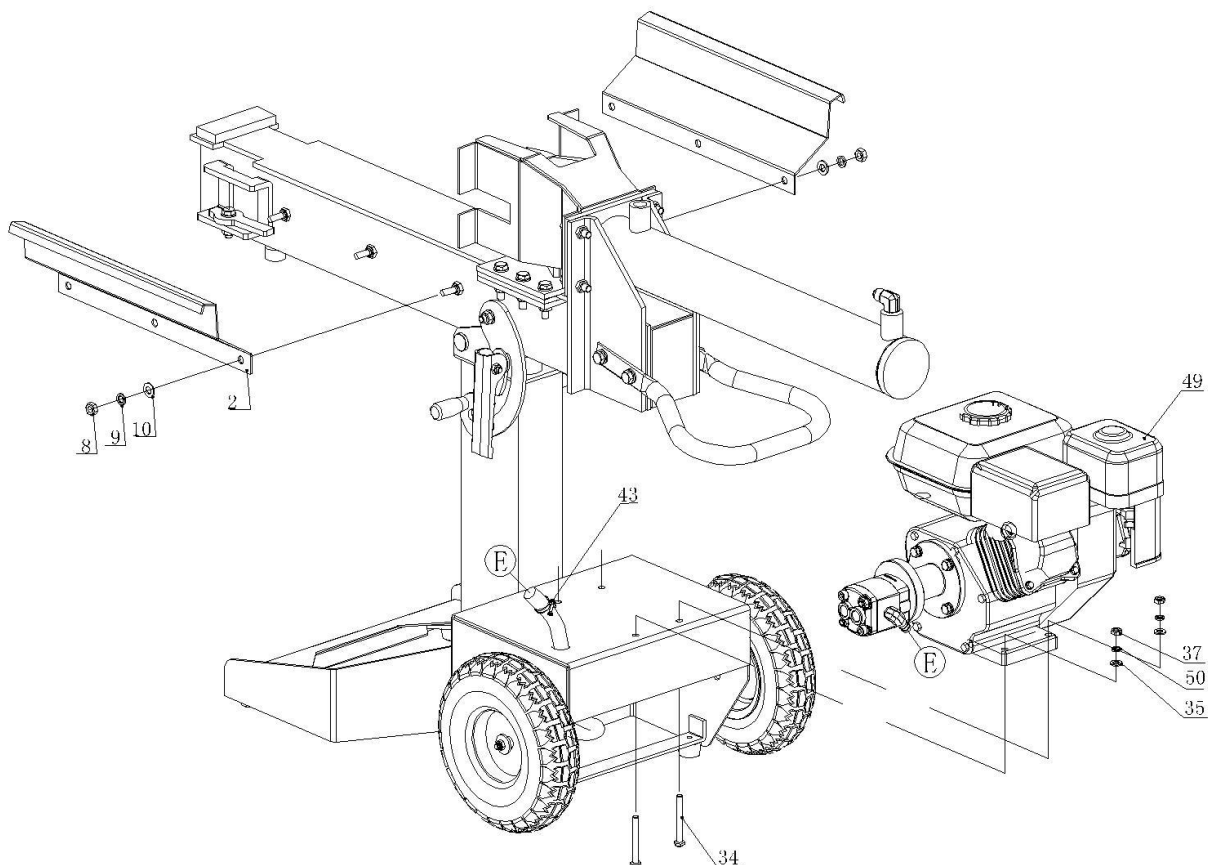
## PASO 2: MONTAJE DE RUEDA Y CILINDRO

1. Ajuste la viga a una posición horizontal y fíjela con el sistema de bloqueo.
2. Ensamble el cilindro y el protector de cuña a la viga usando un perno hexagonal (# 21), arandela de resorte (# 9), arandela plana (# 10) y tuerca # 11.
3. Ensamble las ruedas de 2 piezas (# 39) al cuerpo principal usando el eje de la rueda (# 48), la arandela plana (# 29) y la tuerca (#37).



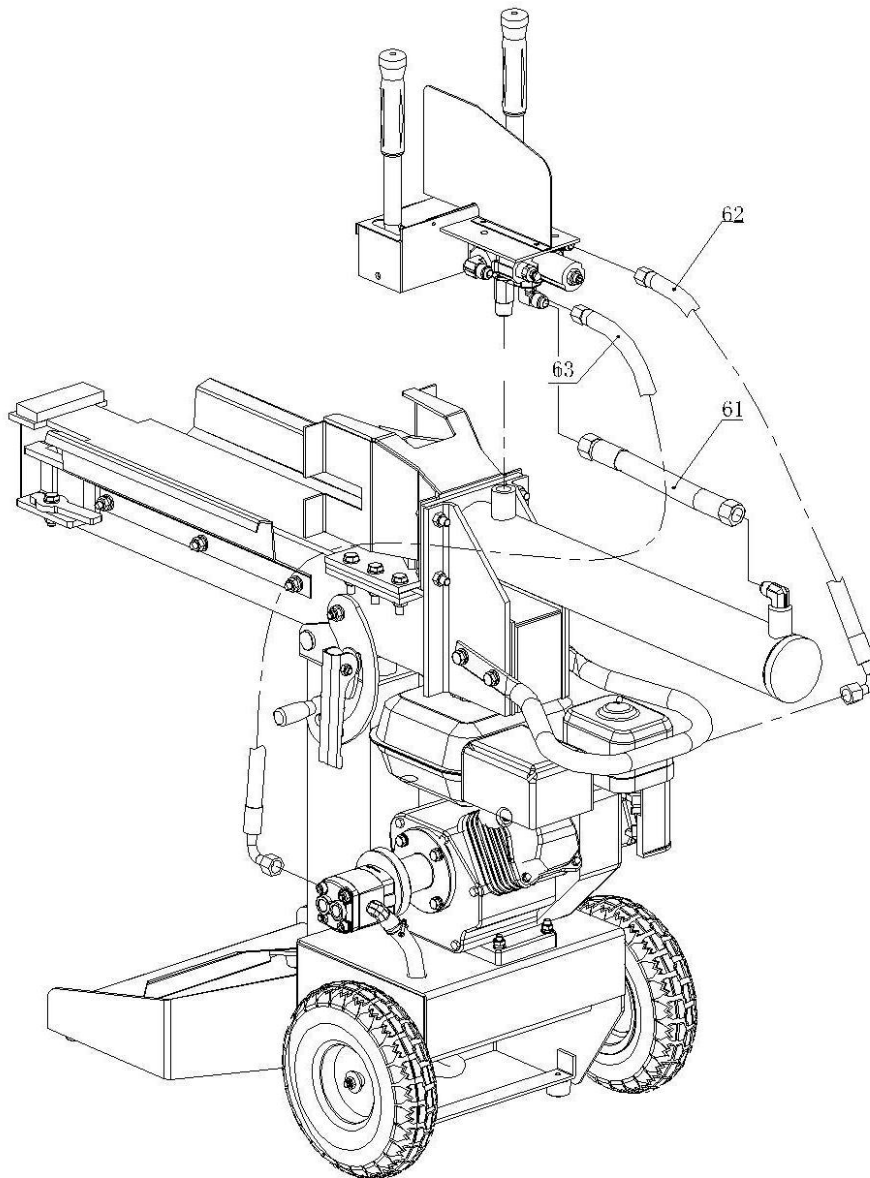
### PASO 3: GUÍA DE REGISTRO Y MONTAJE DE MOTOR

1. Ensamble la guía de registro izquierda y derecha (# 2 y usando tuercas (# 8), arandela de resorte (# 9) y arandela plana (# 10).
2. Fije el conjunto del motor al cuerpo principal utilizando los pernos (# 34), la arandela plana (# 35), la arandela de resorte (# 50) y las tuercas (# 37).



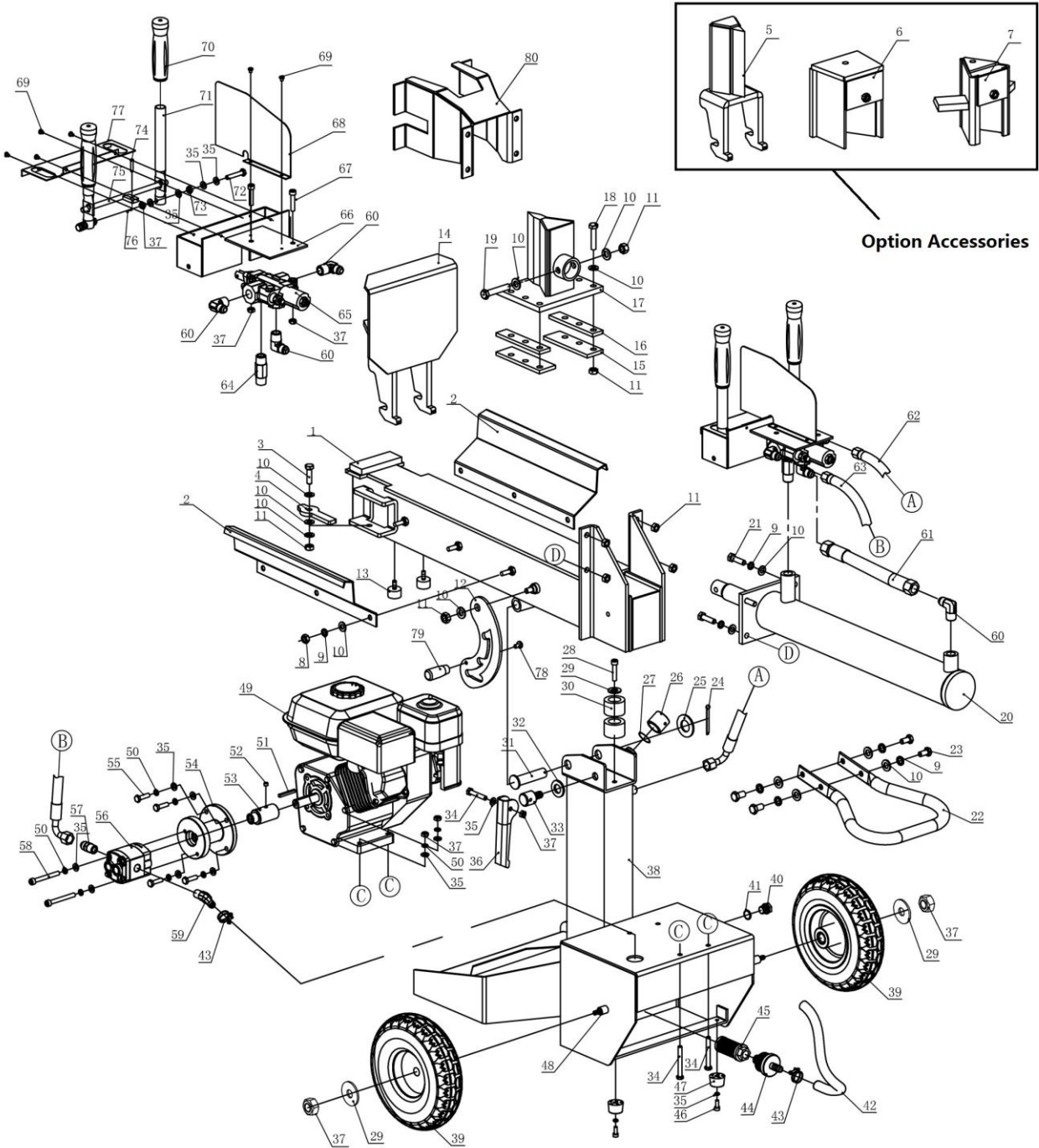
#### PASO 4: MONTAJE DE MANGUERAS HIDRAULICAS

1. Adjuntar la manguera hidráulica (# 63). Usando una manguera de alta presión (# 63) que se ensamblará a la válvula de control y la bomba de engranajes del motor. Fije un extremo a la junta de entrada de la válvula de control (ya fijada en la fábrica) y otro extremo a la bomba de engranajes del motor.
2. Usando la otra manguera hidráulica (# 62) que se ensamblará a la válvula de control y al tanque de aceite. Fije un extremo a la junta de salida de la válvula de control (ya fijada en la fábrica) y otro extremo al tanque de aceite.
3. Luego monte el Tubo de aceite en la bomba de engranajes, fíjelo con la abrazadera (# 43).
4. Conecte la válvula de control y el cilindro con el tubo de aceite (# 61).





# Despiece



## DECLARACIÓN DE CONFORMIDAD (CE)

### EMPRESA DISTRIBUIDORA

MILLASUR, S.L.  
RUA EDUARDO PONDAL, Nº 23 P.I.SIGÜEIRO  
15688 OROSO - A CORUÑA  
ESPAÑA



**ALNOVA**

## DECLARACIÓN DE CONFORMIDAD CE

En cumplimiento con las diferentes directivas CE, en la presente se confirma que, debido a su diseño y construcción, y según marca CE impresa por fabricante en la misma, la máquina identificada en este documento cumple con las exigencias pertinentes y fundamentales en seguridad y salud de las citadas directivas CE. Esta declaración valida al producto para mostrar el símbolo CE.

En el caso de que la máquina se modifique y esta modificación no esté aprobada por el fabricante y comunicada al distribuidor, esta declaración perderá su valor y vigencia.

Denominación de la máquina: **ROMPEDOR DE LEÑA**

Modelo: **RLT12GVH**

Norma reconocida y aprobada a la que se adecúa:

**Directiva CE: Directiva maquinaria 2006/42/EC (MD) Y 2014/30/EU (EMC)**

Testada de acuerdo a:

**EN 609-1:2017, EN 55012:2007 + A1:2009**

Sello de empresa

**millasur**  
Rúa Eduardo Pondal, nº 23  
Pol. Ind. Sigüeiro - 15688 Oroso - A Coruña  
Tlf. 981 696465 / Fax. 981 690861

23/08/2018